

## Z szyną ślizgową



## Charakterystyka produktu

Zgodnie z normą EN1154.

Regulowana siła 3

Funkcje zaworów (oznaczenia kolorystyczne):

– Prędkość zamykania – zawór czerwony

– Siła docisku – zawór żółty

Zawory termiczne zapewniają w samozamykaczu jednolitą pracę nawet przy częstych wahanach temperatur

Łatwy dostęp do zaworów termicznych od czola samozamykacza

Maksymalny kąt otwarcia i zamknięcia do 180° przy montażu normalnym po stronie zawiasów

Kontrola zamykania z każdego kąta otwarcia.

Kompaktowa obudowa w nowoczesnym wykonaniu z aluminium.

## Zastosowanie

Do drzwi z drewna, PCW, aluminium, stalowych.

Do drzwi lewych i prawych.

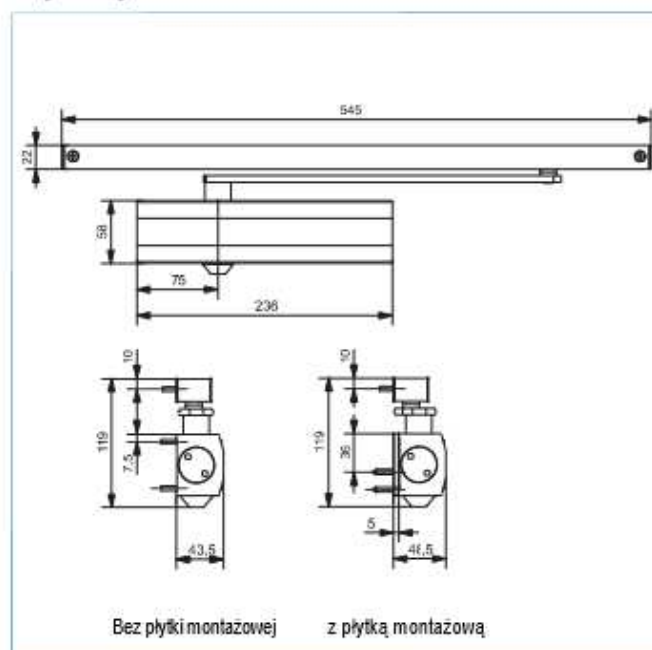
Szerokość skrzydła do 950 mm.

Do drzwi zewnętrznych i wewnętrznych przeciwpożarowych i dymoszczelnych.

Montaż normalny po stronie zawiasów oraz montaż gómy po przeciwnej stronie zawiasów.

Montaż gómy po stronie zawiasów jeżeli jest dopuszczenie jest ten rodzaj montażu.

## Wymiary



## Wersje

Rodzaje	kolor	op	Nr katalogowy
OTS 633 Z szyną ślizgową	srebrny	1 St.	K-17521-00-0-1
	brązowy	1 St.	K-17521-00-0-5
	biały (RAL9016)	1 St.	K-17521-00-0-7
Płytką montażową	srebrny	1 St.	K-16547-00-0-1
	brązowy	1 St.	K-16547-00-0-5
	biały (RAL9016)	1 St.	K-16547-00-0-7



EN1154: 1996 + A1: 2002

08 0432-BPR-0067

4 8 3 1 1 4