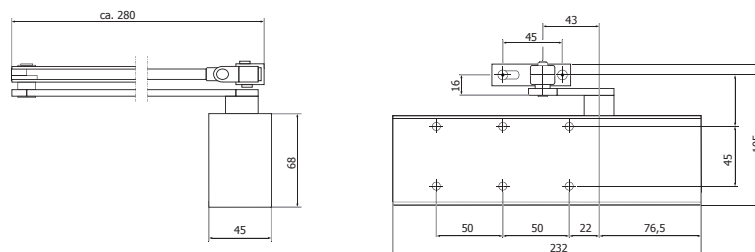


Niedrogie rozwiązanie dla drzwi standardowych – z gwarantowaną jakością

ZALETY STOSOWANIA

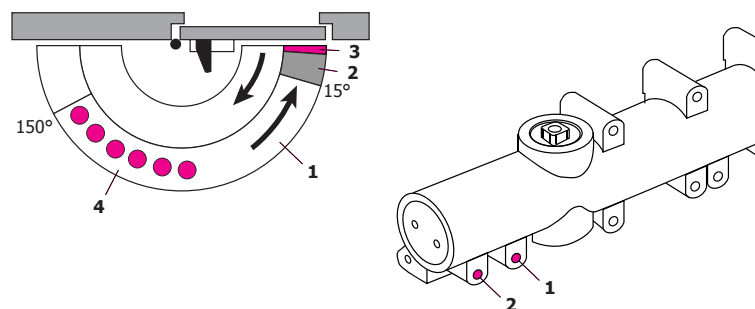
TS71

Stopniowo regulowana siła zamykania	EN 3/4	
Szerokość skrzydła, mm	≤ 1100	
Ramię standardowe	●	
Regulowana prędkość zamykania:	180°-15°	●
	15°-0°	●
Do drzwi prawych i lewych	●	
Tłumienie otwierania	-	
Opóźnienie zamykania	-	
Blokada otwarcia	○	
Waga, kg	1,2	
Wymiary, mm	długość	232
	głębokość	45
	wysokość	68
Aprobata techniczna AT-06-0252/2002	●	
Kolor: srebrny, biały, RAL 9016, ciemny brąz	●	
● Tak - Nie ○ Opcja		



STANDARDOWE I OPCJONALNE FUNKCJE

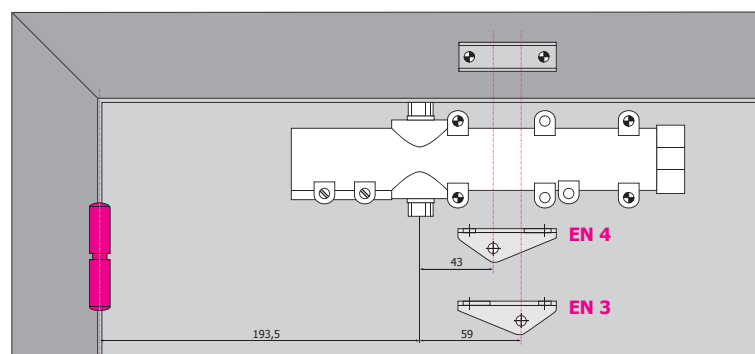
1. regulowana zaworem prędkość zamykania w zakresie 180°-15°.
2. regulowana zaworem końcowa prędkość w zakresie 15°-0°.
3. faza dobiecia.
4. zakres działania blokady otwarcia (wariant ramienia z blokadą otwarcia).



REGULACJA SIŁY ZAMYKANIA

Szerokość drzwi	Ustawienie siły
≤ 950 mm	EN 3
≤ 1100 mm	EN 4

W samozamykaczu TS71 dostosowanie siły zamykania do szerokości skrzydła drzwiowego odbywa się poprzez zmianę ustawienia (obrócenie o 180°) stopki ramienia samozamykacza.



Poznań

Tel./Fax (061) 847-59-51
Tel. kom 0-691 99-93-45

Katowice

Tel./Fax (032) 287-40-39
Tel. kom 0-691 99-93-48

Tarnobrzeg

Tel./Fax (015) 823-23-46
Tel. kom 0-691 99-93-47

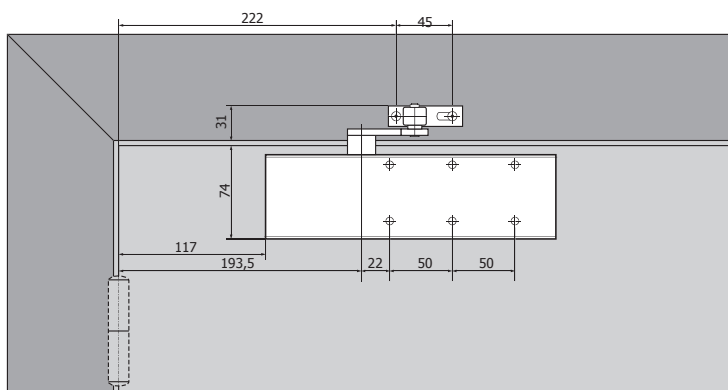
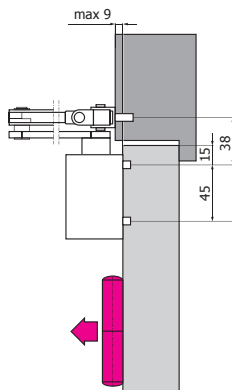
DORMA POLSKA Sp. z o.o.

05-090 Raszyn
ul. Finałowa 9
Tel: (022) 7201032
Fax: (022) 7200580
www.dorma.com.pl

MONTAŻ SAMOZAMYKACZA

Montaż po stronie zawiasów.

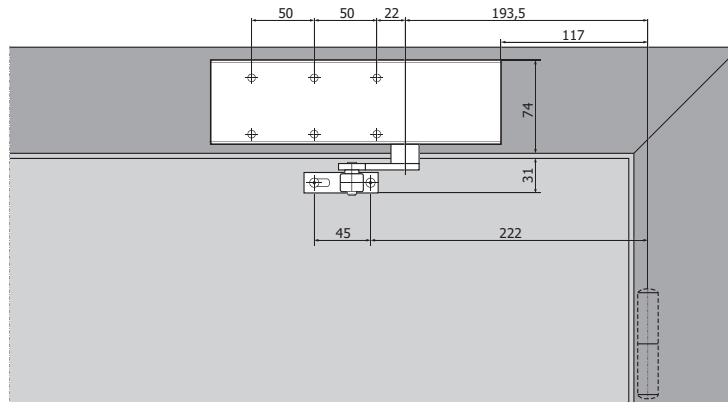
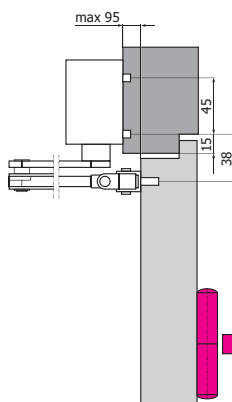
Przykład montażu samozamykacza TS71 do skrzydła drzwiowego dla skrzydła lewego (wg ISO 6), dla skrzydła prawego montaż jest lustrzanym odbiciem (wg ISO 5).



MONTAŻ SAMOZAMYKACZA

Montaż po stronie przeciwnej do zawiasów.

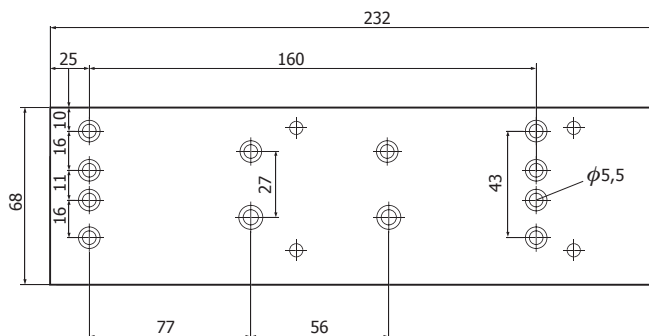
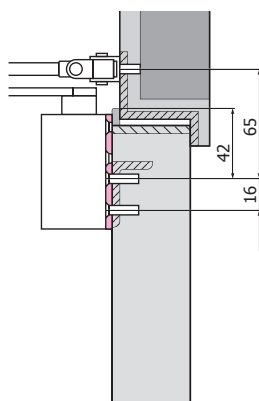
Przykład montażu samozamykacza na ościeżnicy dla skrzydła lewego (wg ISO 6), dla skrzydła prawego montaż jest lustrzanym odbiciem (ISO 5).



AKCESORIA DODATKOWE

Przykład montażu samozamykacza TS71 z użyciem płytki montażowej (płytką dostępną za dopłatą).

W opcji dostępna szyna ślizgowa.



WYPOSAŻENIE STANDARDOWE I AKCESORIA

- Samozamykacz oddzielnie
- Rama oddzielnie
- # Akcesoria

- Kolor**
- srebrny 01
 - ciemny brąz 03
 - biały (RAL 9010) 10
 - biały (RAL 9016) 11
 - kolor specjalny 09

Samozamykacz TS 71 	Rama standardowe 220023xx	Rama z blokadą otwarcia 220025xx	Płytki montażowe 220021xx	Kątownik mocujący do montażu równoległego 280066xx
Siła EN 3/4 222121xx			#	#