

## Z ramieniem nożycowym



### Charakterystyka produktu

Zgodnie z normą EN 1154.

Regulowana siła 2 – 5.

Boczna regulacja siły, przestawienie samozamykacza nie jest konieczna.

Bezstopniowa regulacja zaworów od czoła:

- prędkość
- domknięcie

„ Zawory termiczne zapewniają w samozamykaczu jednolitą pracę nawet przy częstych wahaniami temperatur.

„ Kontrola zamknięć z każdego kąta otwarcia.

„ Maksymalne kąt otwarcia i zamknięcia 180°, przy montażu po stronie zawiasów.

Kontrola zamykania z każdego kąta otwarcia.

Kompaktowa obudowa aluminiowa o nowoczesnym wyglądzie.

### Zastosowanie

Do drzwi drewnianych, szklanych, PCW, Aluminiowych, Stalowych.

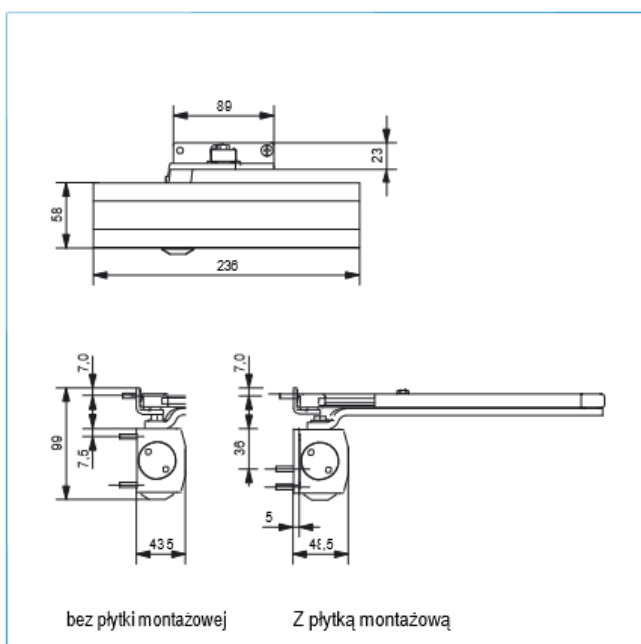
Do drzwi lewych i prawych.

Do szerokości skrzydła 1250 mm.

Do drzwi zewnętrznych i wewnętrznych przeciwpożarowych i dymoszczelnych.

Montaż normalny po stronie zawiasów oraz montaż górny po przeciwnej stronie zawiasów.

### Wymiary



### Wersje

Rodzaje	Kolor	op	Nr katalogowy
OTS 430	srebrny	1 St.	K-17051-00-0-1
	brązowy	1 St.	K-17051-00-0-5
	biały(RAL 9016)	1 St.	K-17051-00-0-7
Płytki montażowa	srebrny	1 St.	K-16547-00-0-1
	brązowy	1 St.	K-16547-00-0-5
	biały(RAL 9016)	1 St.	K-16547-00-0-7



04

0432-BPR-0067

EN1154: 1998 +A1:2002

