

Najnowocześniejsza technika na światowy rynek

Samozamykacz DORMA TS 90 Impulse to połączenie najwyższej technologii w dobrej cenie oraz nowoczesnego wzornictwa z funkcjonalnością – a wszystko to dzięki zastosowaniu krzywki w kształcie serca.

Poprzez uniwersalny montaż oraz funkcjonalną niezawodność nadaje się niemalże do każdego zastosowania.

DORMA TS 90 Impulse: produkowany zgodnie z ISO 9001

Korzyści

Dla handlu

- Unikalna technologia samozamykaczy z krzywką dla perespektywnego klienta, spełnia normę PN-EN 1154.
- Kompletny zestaw, czyli łatwe magazynowanie.
- Tworzy nową jakość i otwiera nowe rynki.

Dla montażystów/producentów

- Łatwy montaż bez użycia płytki montażowej.
- Do drzwi prawych i lewych.
- Cztery pozycje montażu dla jednego modelu.
- Sprawdzona jakość firmy DORMA, czyli gwarancja długiego użytkowania.

Dla architektów/specjalistów

- Sprawdzona technologia samozamykacza z krzywką w kształcie serca.
- Opcjonalny samozamykacz z szyną ślizgową do drzwi wewnętrznych.

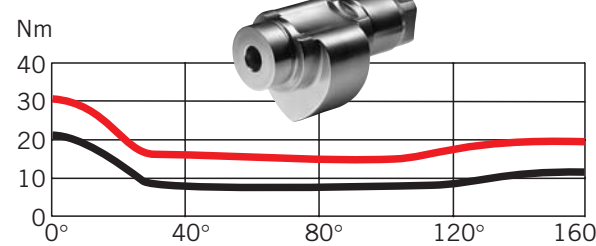
Dla użytkowników

- Wygodne i łatwe otwieranie i w pełni kontrolowane zamykanie drzwi.
- Dwa zawory zapewniające precyzyjną regulację prędkości zamykania.
- Dostępne w opcjach: z blokadą otwarcia i ogranicznikiem otwarcia.

Dane techniczne	TS 90 Impulse
Siła zamykania	Wielkość EN 3/4
Drzwi standardowe ¹⁾	≤ 1100 mm
Drzwi zewnętrzne, otwierające się na zewnątrz ¹⁾	●
Drzwi przeciwpożarowe i dymoszczelne	●
Do drzwi prawych i lewych	●
Szyna ślizgowa	●
Dwa niezależne zawory do regulacji prędkości zamykania	●
Ogranicznik otwarcia (mechaniczny)	○
Opóźnienie zamykania	–
Blokada otwarcia	○
Waga w kg	1.7
Wymiary w mm	Długość 246 Głębokość 46 Wysokość 57
Spełnia normę PN-EN 1154	●
Znak CE dla produktów konstrukcyjnych	●

¹⁾ W przypadku drzwi szczególnie ciężkich i drzwi, które muszą się zamykać w warunkach dużego wiatru, zalecane jest stosowanie samozamykacza DORMA TS 93.

Wykresy siły



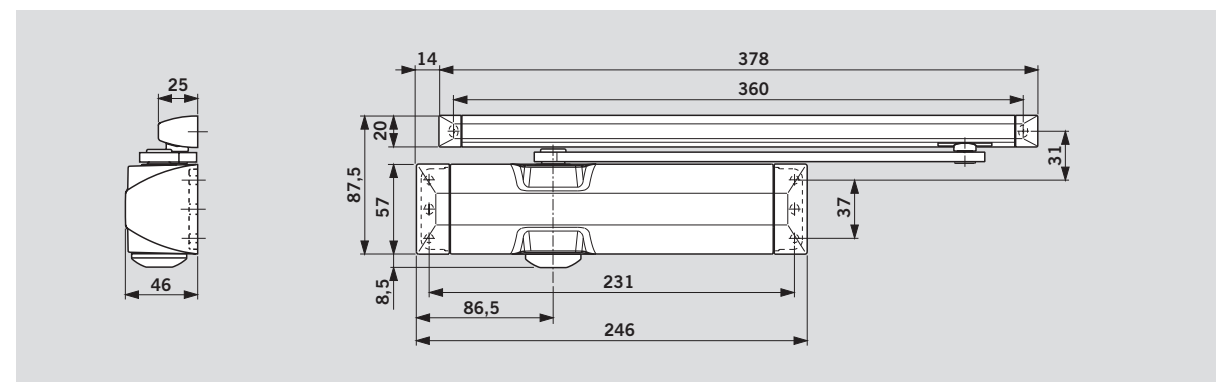
Samozamykacz DORMA TS 90 Impulse z krzywką w kształcie serca i mechanizmem napędu liniowego zapewnia natychmiastowe zmniejszenie oporu podczas otwierania drzwi – więc nawet dzieci, ludzie starsi i niepełnosprawni, nie mają problemów z ich otwarciem. Natomiast pewne i niezawodne zamykanie drzwi

zapewnione jest przez zwiększenie momentu zamknięcia w ich końcowej fazie zamykania (dobicia).

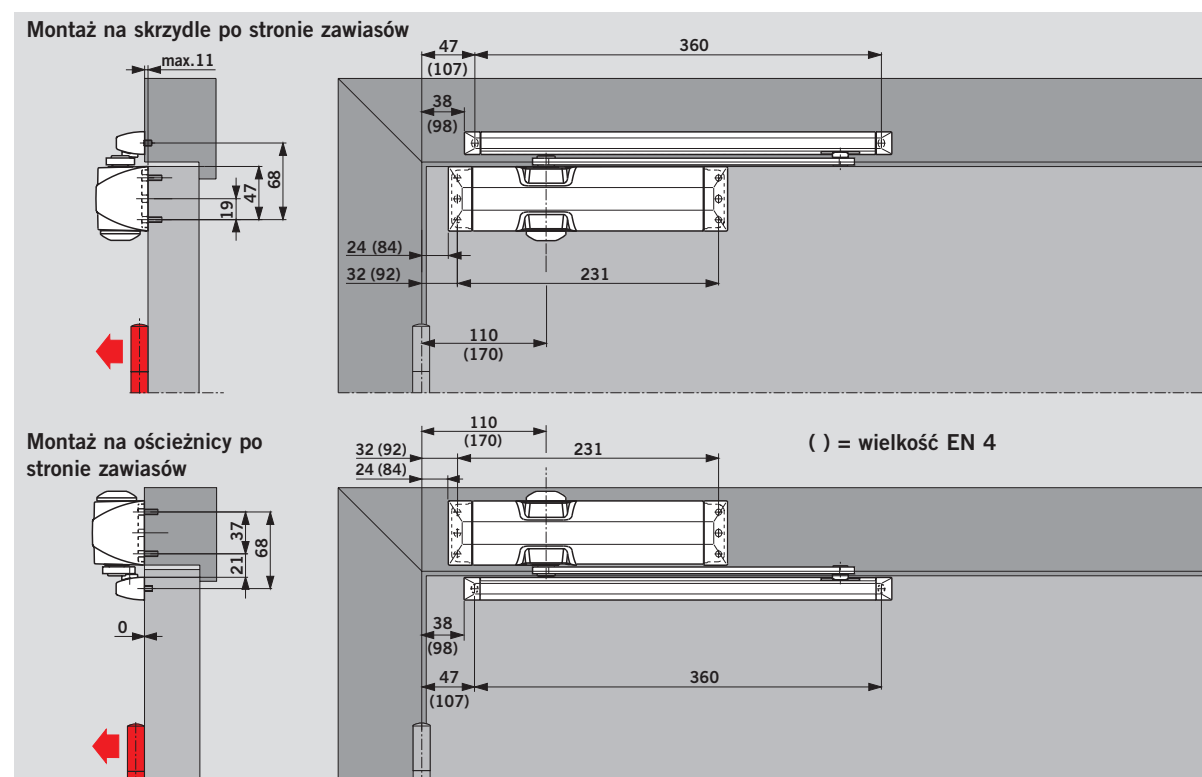
Wykres siły

DORMA TS 90 Impulse (Siła sprężyny: EN 3)

■ Siła otwarcia
■ Siła zamknięcia

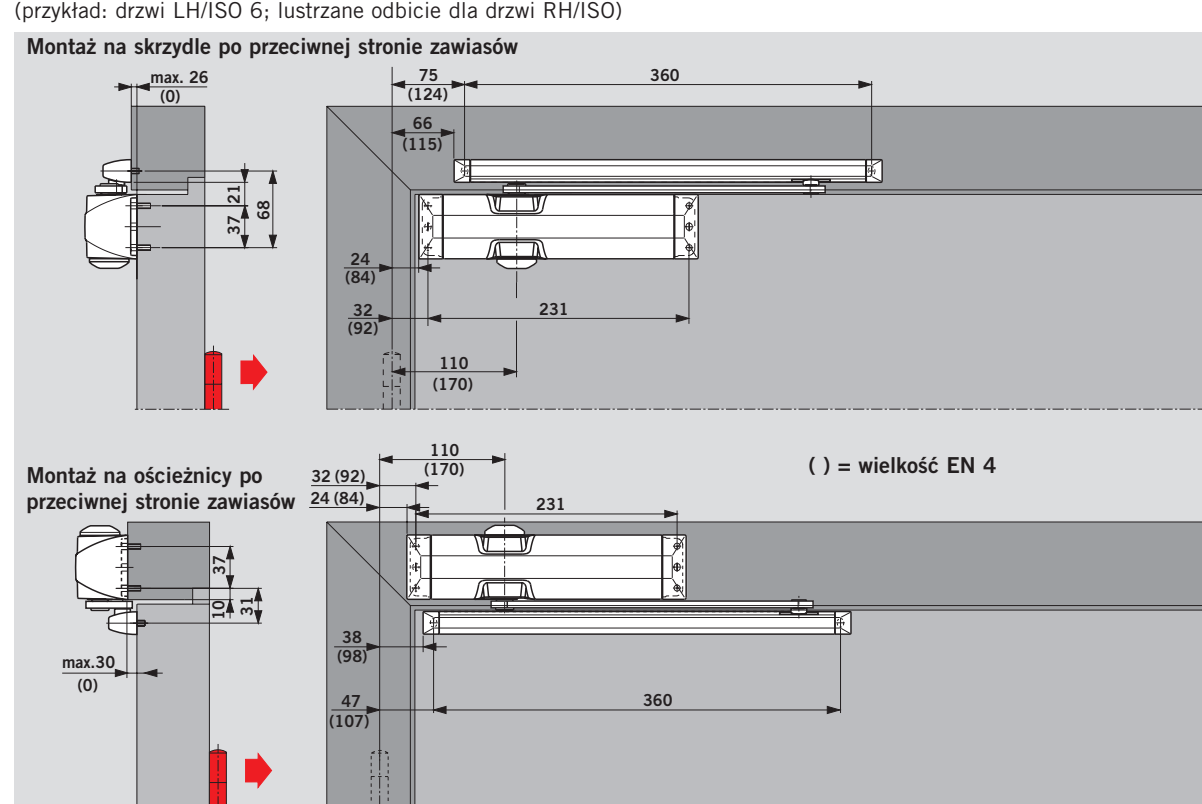


Montaż po stronie zawiasów (przykład: drzwi LH/ISO 6; lustrzane odbicie dla drzwi RH/ISO)

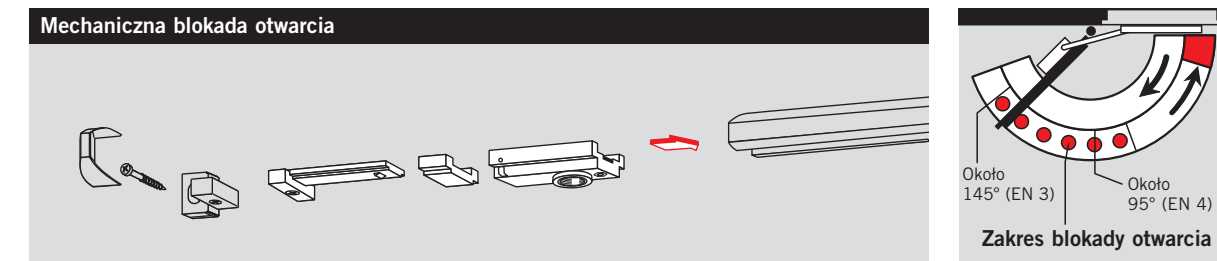


Zamykanie drzwi od kąta 160° (105°). Zalecany jest montaż ogranicznika otwarcia lub zamocowanie odboju drzwiowego w tym punkcie. **Odbój drzwiowy musi być zamontowany w przypadku drzwi przeciwpożarowych i dymoszczelnych.**

Montaż na skrzydle po przeciwnej stronie zawiasów (przykład: drzwi LH/ISO 6; lustrzane odbicie dla drzwi RH/ISO)



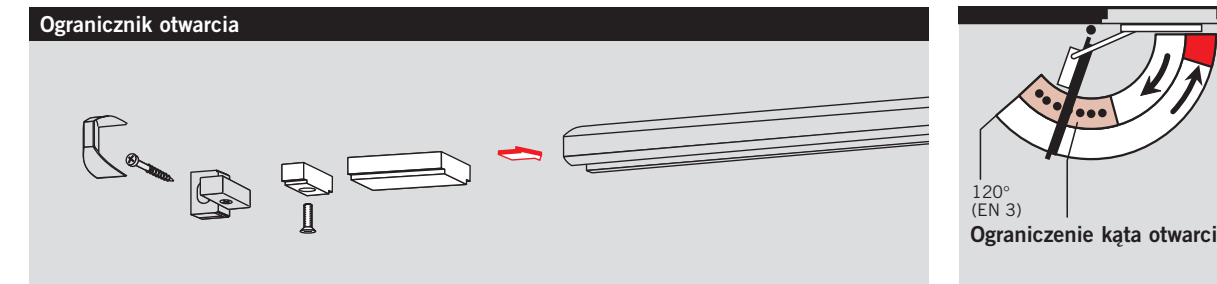
W zależności od warunków konstrukcyjnych, kąt otwarcia drzwi jest ograniczony w przybliżeniu do kąta 95° (90°). Zalecany jest montaż ogranicznika otwarcia lub zamocowanie odboju drzwiowego w tym punkcie.



Blokada otwarcia umożliwia bezpieczne i precyzyjne przytrzymanie drzwi w pozycji otwartej do kąta ok. 145°.

Blokada otwarcia ma zastosowanie zarówno do drzwi typu LH jak i RH oraz jest zaprojektowana jako wyposażenie szyny ślizgowej.

Nie można stosować do drzwi przeciwpożarowych i dymoszczelnych.



Ogranicznik otwarcia to wyposażenie, które wkłada się do szyny ślizgowej. Regulacja w zakresie od 80° do max. 120°.

Użycie ogranicznika otwarcia pomaga zabezpieczyć drzwi przed uderzeniem o sąsiadującą ścianę.

zapewniającym trwałą ochronę i w wielu zastosowaniach nie może zastąpić odboju drzwiowego.

Ogranicznik otwarcia nie jest mechanizmem wytrzymałym

Tylko do użycia z TS 90 Impulse wielkość EN 3.

Wyposażenie standardowe i akcesoria			
	Samozamykacz z krzywką TS 90 Impulse	Ogranicznik otwarcia	Mechaniczna blokada otwarcia
	Wielkość EN 3/4	10002000	10002100
Szyna ślizgowa	102004xx	#	#

Nr katalogowy:

■ = Siłownik z szyną, kompletny
= Akcesoria

Kolor

Srebrny 01
Brązowy 03
Biały (podobny do RAL 9016) 11
Kolor specjalny 09

xx

01
03
11
09

Specyfikacja

Uniwersalny samozamykacz z krzywką, napędem liniowym i z szybką redukcją momentu otwierania; prędkość zamykania regulowana w dwóch niezależnych zakresach.

Siła zamykania = Wielkość EN 3/4.
Do drzwi prawych i lewych.
Spełnia normę PN-EN 1154.

Akcesoria

Blokada otwarcia
 Ogranicznik otwarcia

Kolor

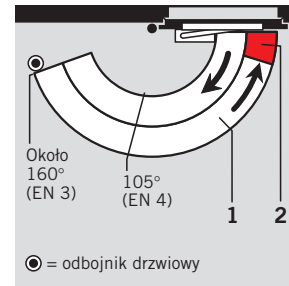
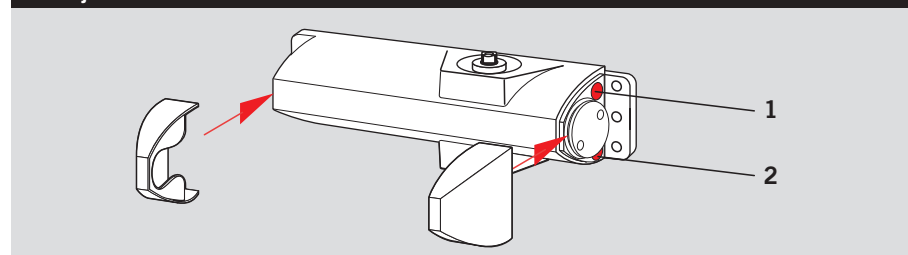
Srebrny
 Brązowy
 Biały (podobny do RAL 9016)
 Kolor specjalny _____ (podobny do RAL _____)

Typ

DORMA TS 90 Impulse



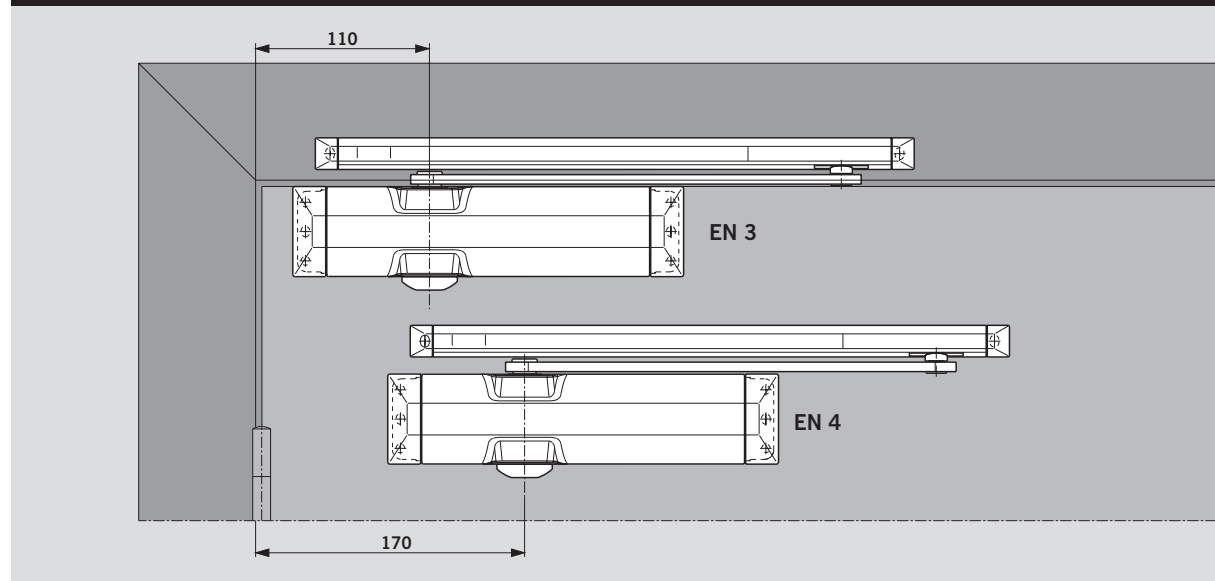
Funkcje



- 1 Regulacja prędkości zamykania w zakresie 160° – 15° (105° – 15°)
- 2 Regulacja prędkości zamykania w zakresie 15° – 0°

Prędkość zamykania
samozamykacza DORMA TS 90 Impulse jest regulowana w dwóch niezależnych zakresach przy pomocy wskazanych zaworów.

Ustawienie siły zamykania EN 3/EN 4



Szer. drzwi	wielkość
≤ 950 mm	EN 3
≤ 1100 mm	EN 4

Wielkość TS 90 Impulse jest dobierana w zależności od szerokości zamykanych drzwi.

www.dorma.com

Technika drzwiowa

Automatyka

Okucia do szkła hartowanego

Technika zabezpieczeń drzwi

Ściany przesuwne

Technika drzwiowa

DORMA Polska Sp. z o.o.
ul. Warszawska 72
PL-05-520 Konstancin-Jeziorna
tel. +48 22 736 59 00
fax +48 22 736 59 01
dorma@dorma.com.pl
www.dorma.pl

DORMA GmbH + Co. KG
Breckerfelder Str. 42-48
D-58256 Ennepetal
Tel. +49 2333 793-0
Fax +49 2333 793-495



WN 052 947 51532 11/05 TS 90 Impulse, PL, x. XX, 11/05 - Zastrzeżenie praw do zmian.



Samozamykacz z krzywką

DORMA TS 90 Impulse

