

## Z szyną ślizgową



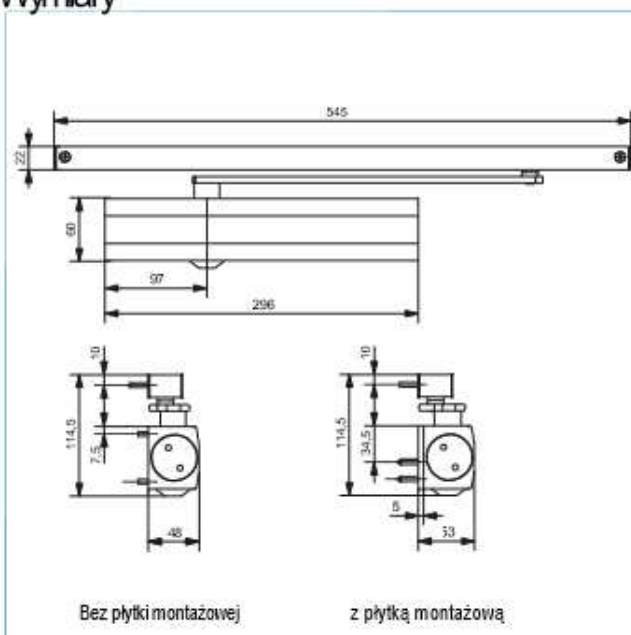
### Charakterystyka produktu

- „ Zgodnie z normą EN 1154.
- „ Regulowana siła 2 – 4.
- „ Funkcje zaworów (oznaczenia kolorystyczne):
  - Prędkość zamykania – zawór czerwony
  - Siła docisku – zawór żółty
  - Tłumienie otwarcia
- „ Zawory termiczne zapewniają w samozamykaczu jednolitą pracę nawet przy częstych wahaniami temperatur  
Łatwy dostęp do zaworów termicznych od czoła samozamykacza  
Wentyl bezpieczeństwa chroni samozamykacz przed przeciążeniami
- „ Maksymalne kąta otwarcia i zamknięcia 180°, przy montażu po stronie zawiasów
- „ Kompaktowa obudowa w nowoczesnym wykonaniu z aluminium.
- „ Kontrola zamykania z każdego kąta otwarcia...

### Zastosowanie

- „ Do drzwi drewnianych, szklanych, PCW, Aluminiowych, Stalowych.
- Do drzwi lewych i prawych.
- Drzwi 1- i 2-skrzydłowych (OTS 730 SRI).
- Do szerokości skrzydła 1100 mm.
- Do drzwi zewnętrznych i wewnętrznych przeciwpożarowych i dymoszczelnych.
- Montaż normalny po stronie zawiasów oraz montaż gómy po przeciwnej stronie zawiasów.
- Montaż gómy po stronie zawiasów jeżeli jest dopuszczenie jest ten rodzaj montażu.

### Wymiary



### Wersje

Rodzaje	kolor	op	Nr katalogowy
OTS 634	srebrny	1 St	K-17523-00-0-1
Z szyną ślizgową	brazowy	1 St	K-17523-00-0-5
	biały (RAL 9016)	1 St	K-17523-00-0-7
Płytki montażowej	srebrny	1 St	K-17578-00-0-1
	brazowy	1 St	K-17578-00-0-5
	biały (RAL 9016)	1 St	K-17578-00-0-7