



# GR 200



## Idealny samozamykacz do montażu na zewnątrz dzięki standardowej funkcji tłumienia otwarcia

Dane techniczne	GROOM 200
Regulowana siła zamykania	EN 2/3/4/5
Maksymalna szerokość skrzydła drzwiowego	1250 mm
Drzwi przeciwpożarowe i dymoszczelne	TAK
Regulowana prędkość zamykania w zakresie 180°-15°	TAK
Regulacja docisku końcowego w zakresie 15°-0°	TAK
Tłumienie otwarcia regulowane w zakresie 70°-180°	TAK
Opóźnienie zamknięcia regulowane w zakresie 105°-70°	NIE
Ramię standardowe	TAK
Ramię z blokadą (nie stosować w drzwiach przeciwpożarowych)	TAK
Zgodność z normą EN 1154	TAK
Dostępne kolory: srebrny, biały, brązowy	TAK
Inny kolor RAL	OPCJA
Wersja ze stali nierdzewnej	OPCJA

### Opis produktu

- Tłumienie otwarcia regulowane zaworem
- Trwała regulacja wielosezonowa dzięki zastosowanej technologii termozaworów
- Zawór nadciśnienia montowany seryjnie
- Niewidoczny śrubunek zakryty wsuwaną pokrywą
- Prędkość zamykania i docisku końcowego regulowana zaworem
- Szeroka gama akcesoriów umożliwiająca montaż na drzwiach całoszklanych
- **Gwarancja 3 lata**

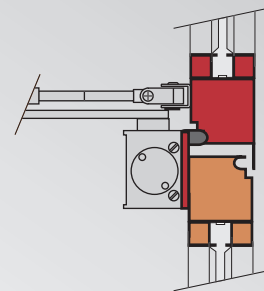
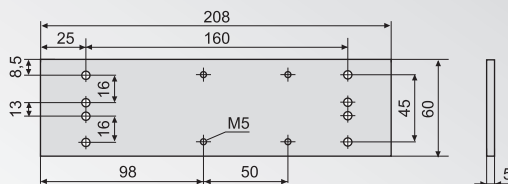
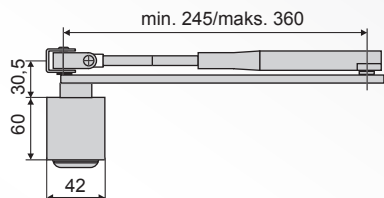
# GR 200

## Akcesoria

### Płyta montażowa DIN

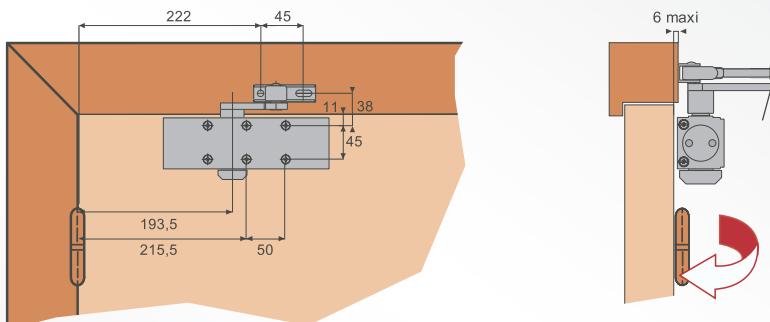
do montażu na wąskim profilu drzwiowym lub ościeżnicy  
8 otworów frezowanych, 4 otwory M5

### Ramię standardowe

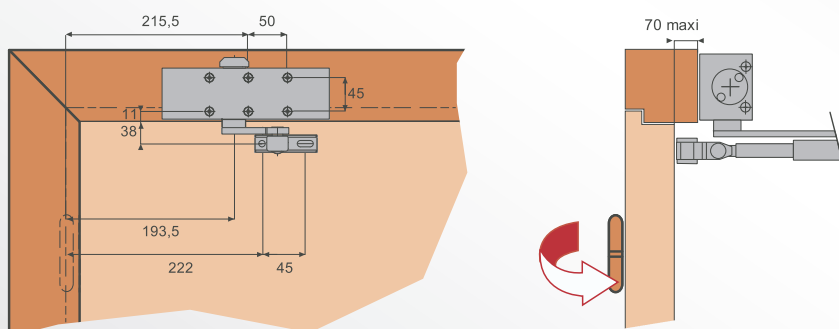


## Zastosowanie i montaż

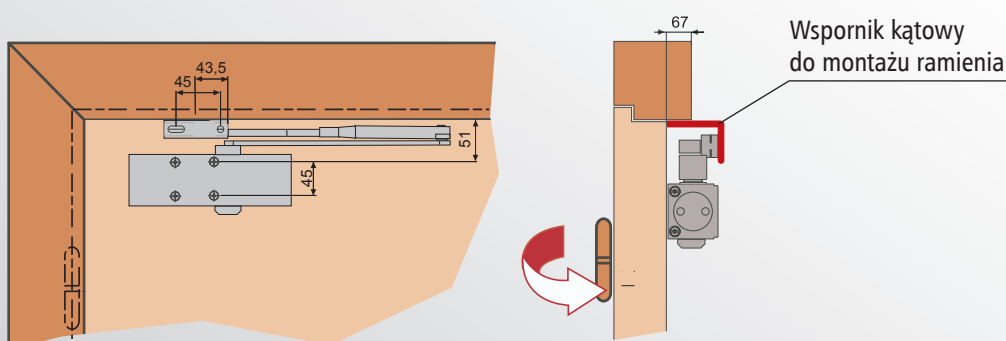
### Montaż na skrzydle drzwiowym po stronie zawiasów



### Montaż na ościeżnicy po przeciwnej stronie zawiasów



### Montaż na skrzydle drzwiowym po przeciwnej stronie zawiasów, ramię zamontowane równoległe do skrzydła drzwiowego





# GR 150



## Najmniejszy na rynku samozamykacz w swojej klasie do wszystkich typów drzwi o masie do 80 kg

Dane techniczne	Groom 150
Regulowana siła zamykania poprzez przesunięcie:	EN 2-4
Maksymalna szerokość skrzydła drzwiowego	<1100 mm
Drzwi przeciwpożarowe i dymoszczelne	TAK
Regulowana prędkość zamykania w zakresie 180°–15°	TAK
Regulacja docisku końcowego w zakresie 15°–0°	TAK
Tłumienie otwarcia regulowane w zakresie 70°–180°	NIE
Opóźnienie zamknięcia regulowane w zakresie 105°–70°	NIE
Ramię standardowe	TAK
Ramię z blokadą (nie stosować w drzwiach p.poż)	OPCJA
Zgodność z normą EN 1154	TAK
Dostępne kolory: srebrny, biały i brązowy	TAK
Inny kolor RAL	OPCJA
Wersja ze stali nierdzewnej	NIE

### Opis produktu

- Małe wymiary samozamykacza – wysokość 44 mm, szerokość 43,5 mm
- Montaż możliwy bez płyty montażowej
- Regulacja prędkości i docisku końcowego za pomocą zaworów
- Zawór nadciśnienia montowany seryjnie
- Niewidoczny śrubunek zakryty wsuwaną pokrywą
- Montaż na wszystkich typach drzwi: aluminiowych, PCV, drewnianych oraz stalowych
- Trwała regulacja wielosezonowa dzięki zastosowanej technologii termozaworów
- **Gwarancja 3 lata**

DORMA Polska Sp. z o.o.  
05-520 Konstancin-Jeziorna, ul. Warszawska 72  
tel. 022 736 59 00, fax 022 736 59 01  
e-mail: [dorma@dorma.com.pl](mailto:dorma@dorma.com.pl); [www.dorma.pl](http://www.dorma.pl)

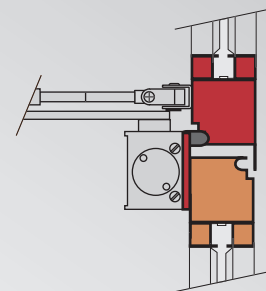
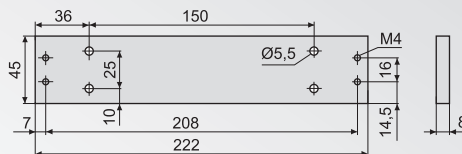
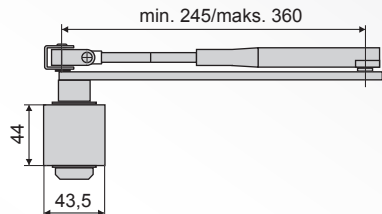
# GR 150

## Akcesoria

### Płyta montażowa DIN stosowana przy montażu na wąskim profilu

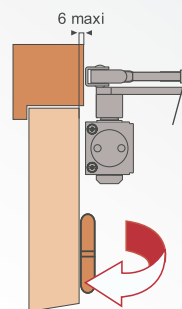
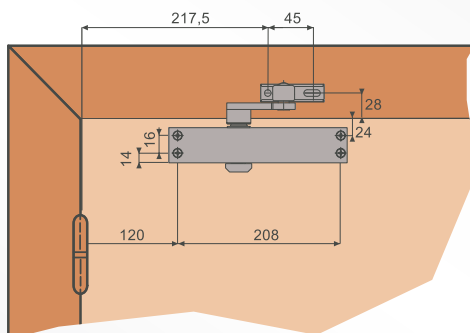
- 4 otwory frezowane
- 4 otwory M4

### Ramię standardowe

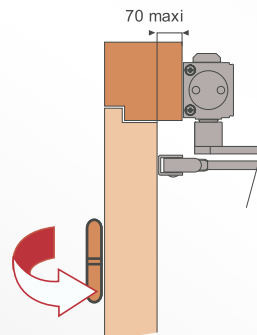
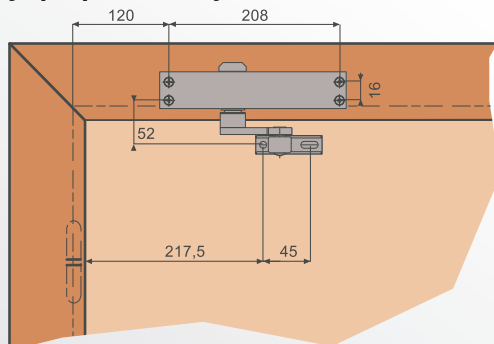


## Zastosowanie i montaż

### Montaż na skrzydle po stronie zawiasów



### Montaż na ościeżnicy po przeciwnej stronie zawiasów



### Montaż na skrzydle po przeciwnej stronie zawiasów z ramieniem usytuowanym równoległe do skrzydła drzwiowego

