

Solidne rozwiązanie dla drzwi zewnętrznych i wewnętrznych z hydraulicznym tłumieniem otwierania.

Dane techniczne

TS 73 V

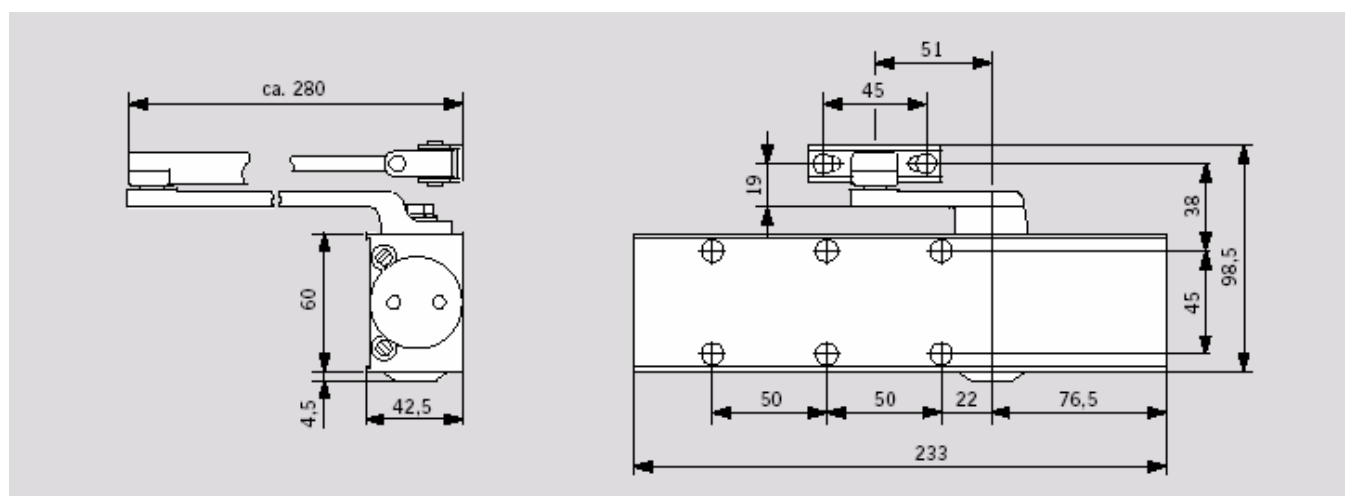
Płynnie regulowana siła zamykania	EN 2 - 4
Szerokość skrzydła	≤ 1100 mm
Ramię standardowe	●
Waga skrzydła do	100 kg
Regulacja prędkości zamykania zaworem	●
Regulacja dobiecia zmianą dł. ramienia	●
Do drzwi prawych i lewych	●
Regulacja zaworem tłumienia otwierania	●
Opóźnienie zamykania	-
Blokada otwarcia	o
Waga, kg	1.8
Wymiary, mm	
długość	233
głębokość	42,5
wysokość	60
PN EN 1154:99	●
Kolor: srebrny, brązowy, biały RAL 9016	●
● Tak - Nie o Opcja	



Samozamykacz **Dorma TS 73 V** posiada płynną regulację siły zamykania oraz regulowane zaworem hydrauliczne tłumienie otwierania, które zabezpiecza drzwi i ścianę przed uszkodzeniem przy gwałtownym otwarciu drzwi.

Nowoczesne rozwiązanie zaworu regulacyjnego z kompensacją temperaturą zabezpiecza przed zmianą prędkości zamykania w zakresie od -15°C do + 40°C.

Wymiary:



Samozamykacz Dorma TS 73V

Tabela wymiarów dla zamknięcia drzwi (zamknięcie drzwi), rysunek 5, 6

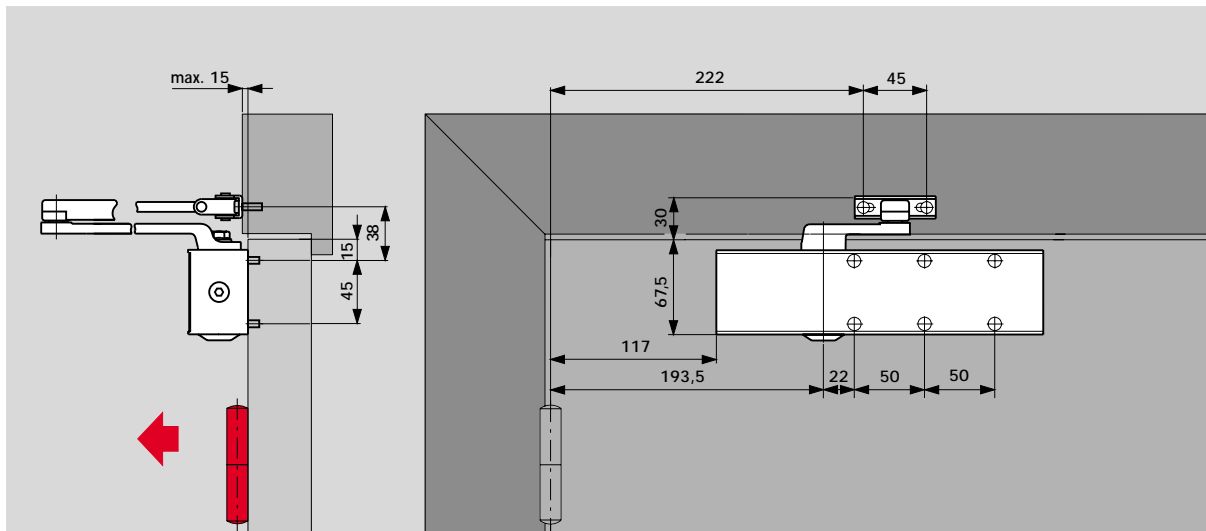
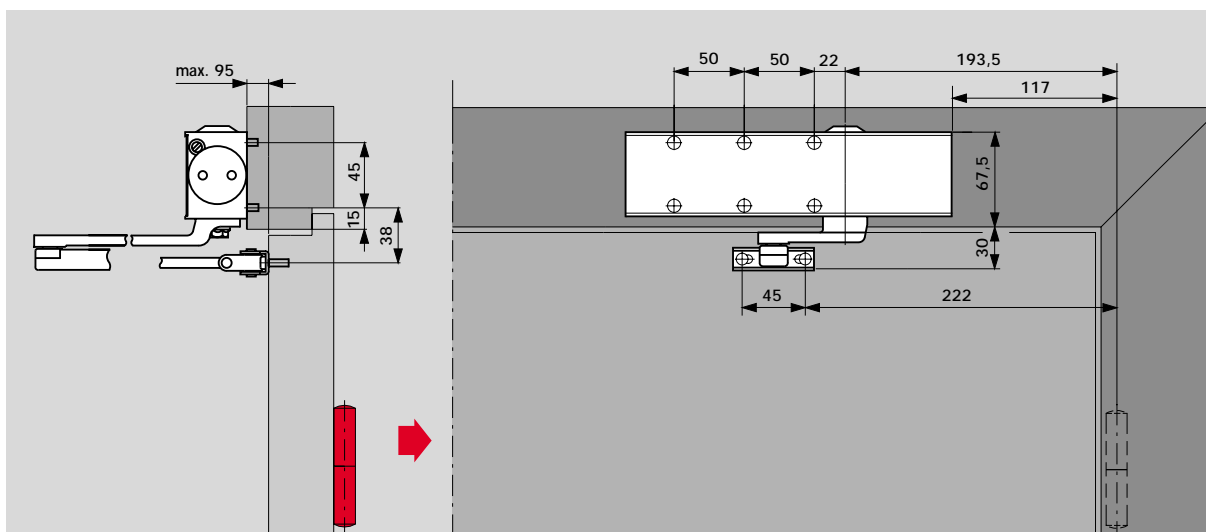


Tabela wymiarów dla zamknięcia drzwi (otwarcie drzwi), rysunek 5, 6



Dorma Polska Sp. z o.o.
 ul. Finałowa 9
 05-090 Raszyn
 tel. 022 720 10 32, fax. 022 720 05

