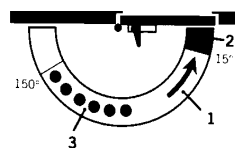


Idealne tanie rozwiązanie dla drzwi wewnętrznych.

Dane techniczne

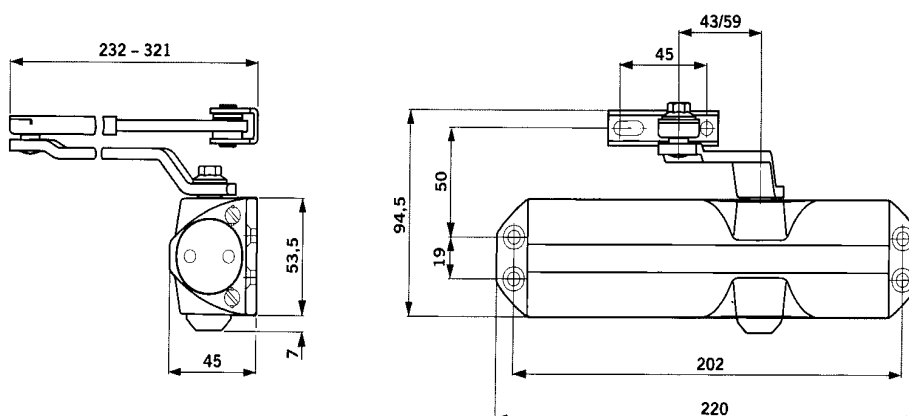
- Stopniowo regulowana siła zamykania
EN 2/3/4
- Szerokość skrzydła do
1100 mm,
- Ciężar drzwi do 80 kg,
- Do drzwi lewych i prawych,
- **Prędkość zamykania** - płynnie regulowana zaworem hydraulicznym,
- **Prędkość domknięcia** - płynnie regulowana zaworem hydraulicznym,
- Mechaniczna blokada otwartego skrzydła drzwiowego (opcja),
- **Kolor standard:** srebrny, brąz, biały RAL 9016

Zakres regulacji



1. Regulowana prędkość zamykania w zakresie 180°- 15°
2. Regulowana prędkość domknięcia w zakresie 15°- 0°
3. Zakres blokady otwarcia (opcja)

Wymiary



Dobór siły zamykania

Szer. drzwi	Wielkość
< 850	EN 2
< 950	EN 3
< 1100	EN 4

Zmiana wielkości EN w zależności od szerokości skrzydła drzwi realizowana jest poprzez obrót mocowania ramienia do ościeżnicy (EN 2 na EN 3) lub przesunięcie samego siłownika dla EN4.

