



Samozamykacz
z krzywką

DORMA

**TS 90
Impulse**



Najnowocześniejsza technika na światowy rynek

Samozamykacz DORMA TS 90 Impulse to połączenie najwyższej technologii w dobrej cenie oraz nowoczesnego wzornictwa z funkcjonalnością – a wszystko to dzięki zastosowaniu krzywki w kształcie serca.

Poprzez uniwersalny montaż oraz funkcjonalną niezawodność nadaje się niemalże do każdego zastosowania.

DORMA TS 90 Impulse: produkowany zgodnie z ISO 9001

Korzyści

Dla handlu

- Unikalna technologia samozamykaczy z krzywką dla perespetywicznego klienta, spełnia normę PN-EN 1154.
- Kompletny zestaw, czyli łatwe magazynowanie.
- Tworzy nową jakość i otwiera nowe rynki.

Dla montażystów/producentów

- Łatwy montaż bez użycia płytki montażowej.
- Do drzwi prawych i lewych.
- Cztery pozycje montażu dla jednego modelu.
- Sprawdzona jakość firmy DORMA, czyli gwarancja długiego użytkowania.

Dla architektów/specjalistów

- Sprawdzona technologia samozamykacza z krzywką w kształcie serca.
- Optymalny samozamykacz z szyną ślizgową do drzwi wewnętrznych.

Dla użytkowników

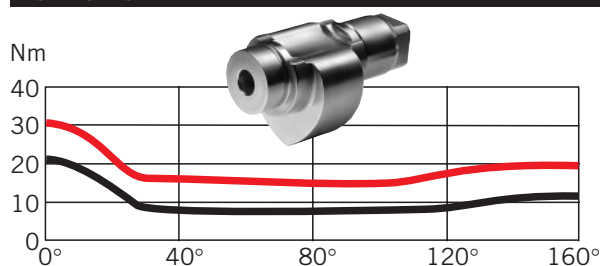
- Wygodne i łatwe otwieranie i w pełni kontrolowane zamykanie drzwi.
- Dwa zawory zapewniające precyzyjną regulację prędkości zamykania.
- Dostępne w opcjach: z blokadą otwarcia i ogranicznikiem otwarcia.

Dane techniczne		TS 90 Impulse
Siła zamykania	Wielkość	EN 3/4
Drzwi standardowe ¹⁾	≤ 1100 mm	●
Drzwi zewnętrzne, otwierające się na zewnątrz ¹⁾		●
Drzwi przeciwpożarowe i dymoszczelne		●
Do drzwi prawych i lewych		●
Szyna ślizgowa		●
Dwa niezależne zawory do regulacji prędkości zamykania		●
Ogranicznik otwarcia (mechaniczny)		○
Opóźnienie zamykania		-
Blokada otwarcia		○
Waga w kg		1.7
Wymiary w mm	Długość	246
	Głębokość	46
	Wysokość	57
Spełnia normę PN-EN 1154		●
Znak CE dla produktów budowlanych		●

● tak - nie występuje ○ opcja

¹⁾ W przypadku drzwi szczególnie ciężkich i drzwi, które muszą się zamykać w warunkach silnego wiatru, zalecane jest stosowanie samozamykacza DORMA TS 93.

Wykresy siły

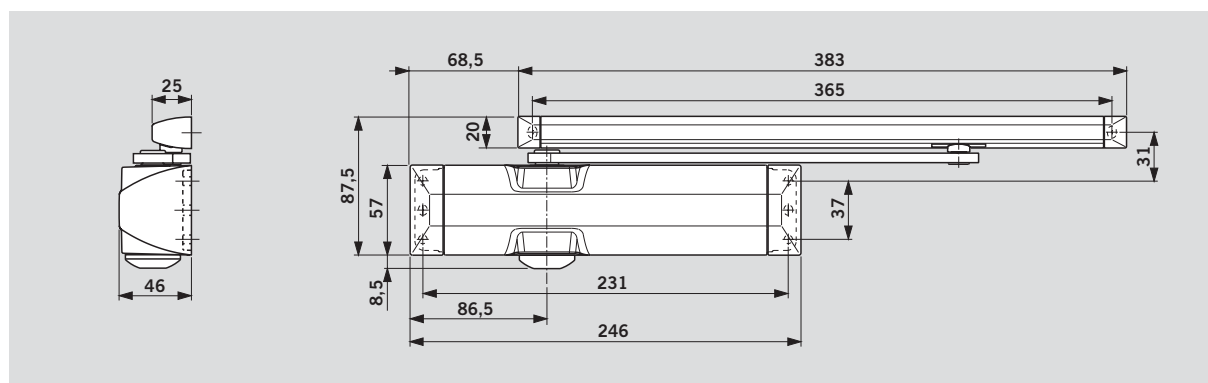


Samozamykacz DORMA TS 90 Impulse z krzywką w kształcie serca i mechanizmem napędu liniowego zapewnia natychmiastowe zmniejszenie oporu podczas otwierania drzwi – więc nawet dzieci, ludzie starsi i niepełnosprawni, nie mają problemów z ich otwarciem. Natomiast pewne i niezawodne

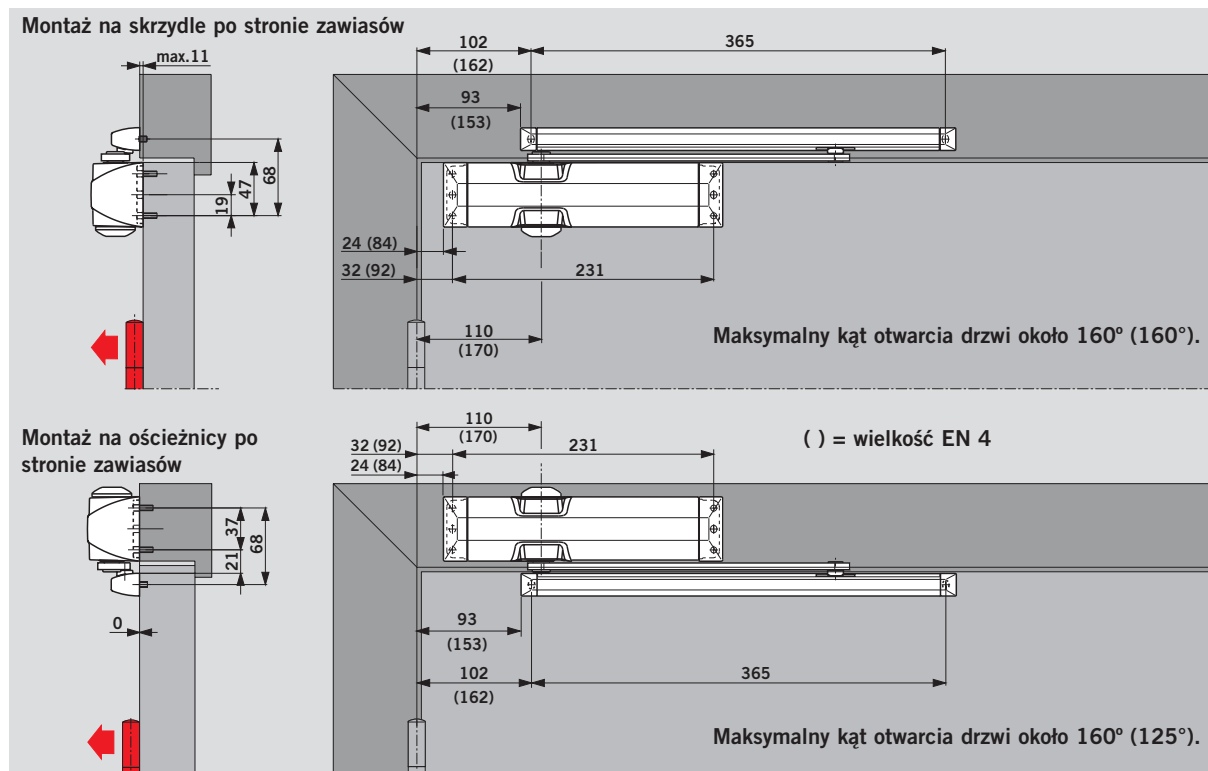
zamykanie drzwi zapewnione jest przez zwiększenie momentu zamknięcia w ich końcowej fazie zamykania (dobicia).

Wykres siły

DORMA TS 90 Impulse (Siła sprężyny: EN 3)
— Siła otwarcia
— Siła zamknięcia



Montaż po stronie zawiasów (przykład: drzwi LH/ISO 6; lustrzane odbicie dla drzwi RH/ISO)

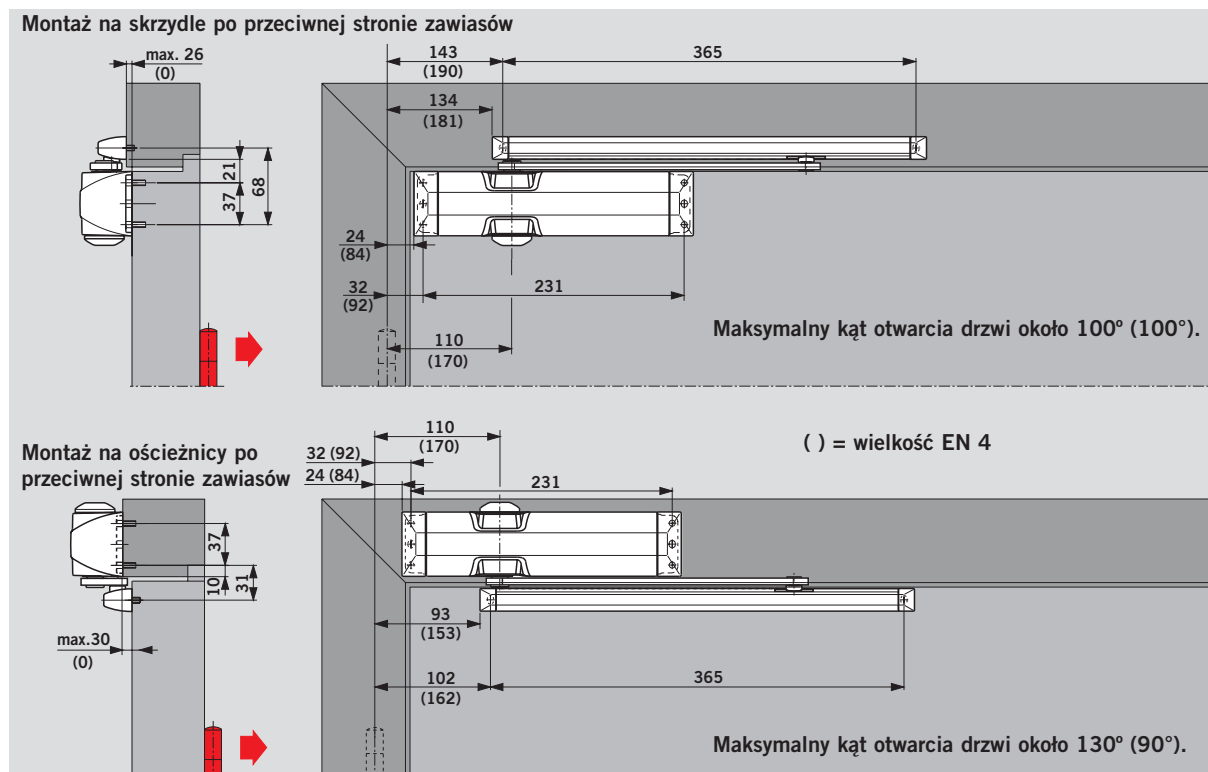


Zalecany jest montaż ogranicznika otwarcia lub zamocowanie odboju drzwiowego w tym punkcie.

Odbój drzwiowy musi być zamontowany w przypadku drzwi przeciwpożarowych i dymoszczelnych.

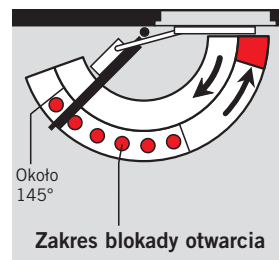
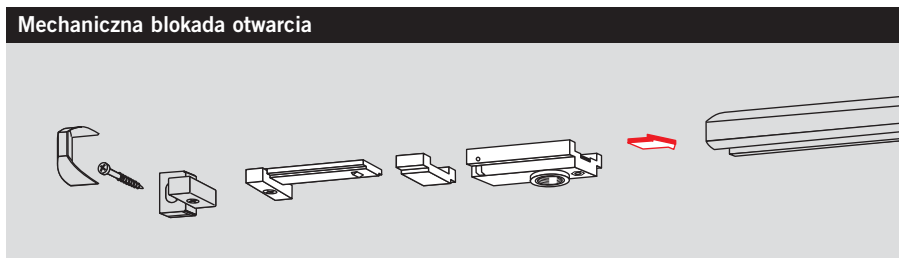
Montaż na skrzydle po przeciwnej stronie zawiasów

(przykład: drzwi LH/ISO 6; lustrzane odbicie dla drzwi RH/ISO)



W zależności od warunków konstrukcyjnych, kąt otwarcia drzwi jest ograniczony.

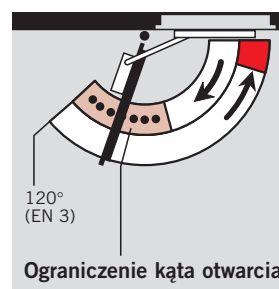
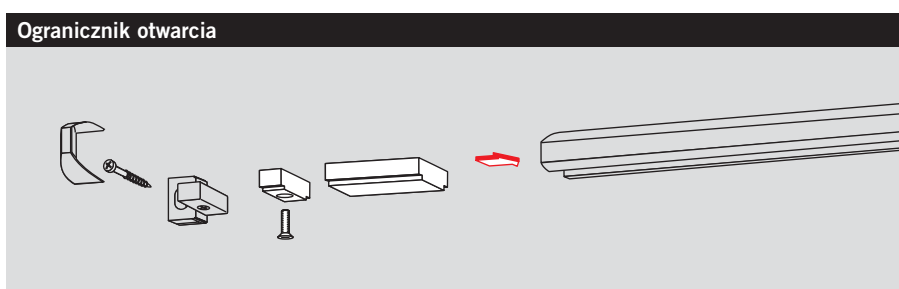
Zalecany jest montaż ogranicznika otwarcia lub zamocowanie odboju drzwiowego w tym punkcie.



Blokada otwarcia umożliwia bezpieczne i precyzyjne przytrzymanie drzwi w pozycji otwartej do kąta ok. 145°.

Blokada otwarcia ma zastosowanie zarówno do drzwi typu LH jak i RH oraz jest zaprojektowana jako wyposażenie szyny ślizgowej.

Nie można stosować do drzwi przeciwpożarowych i dymoszczelnych.



Ogranicznik otwarcia to wyposażenie, które wkłada się do szyny ślizgowej. Regulacja w zakresie od 80° do max. 120°.

Użycie ogranicznika otwarcia pomaga zabezpieczyć drzwi przed uderzeniem o sąsiadującą ścianę.

zapewniającym trwałą ochronę i w wielu zastosowaniach nie może zastąpić odboju drzwiowego.

Ogranicznik otwarcia nie jest mechanizmem wytrzymałym

Tylko do użycia z TS 90 Impulse wielkość EN 3.

Wyposażenie standardowe i akcesoria			
	Samozamykacz z krzywką TS 90 Impulse Wielkość EN 3/4	Ogranicznik otwarcia 10002000	Mechaniczna blokada otwarcia 10002100
Szyna ślizgowa 102004xx	<input type="checkbox"/>	#	#

Nr katalogowy:

= Siłownik z szyną, kompletny

= Akcesoria

Kolor
 Srebrny 01
 Brązowy 03
 Biały (podobny do RAL 9016) 11
 Kolor specjalny 09

Kolor
 Srebrny
 Brązowy
 Biały (podobny do RAL 9016)
 Kolor specjalny _____ (podobny do RAL _____)

Typ
 DORMA TS 90 Impulse

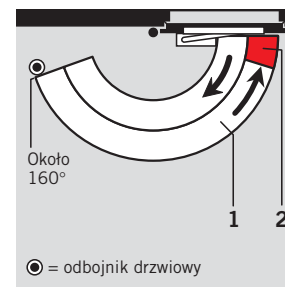
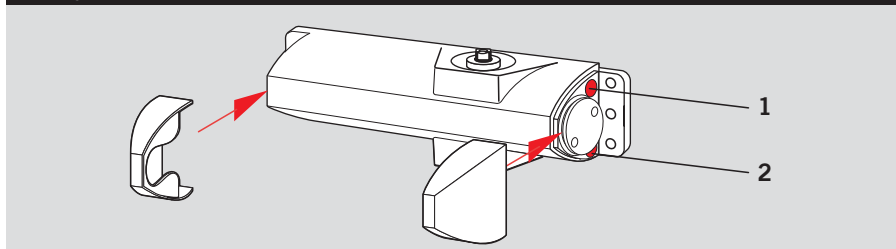
Specyfikacja

Uniwersalny samozamykacz z krzywką, napędem liniowym i z szybką redukcją momentu otwierania; prędkość zamykania regulowana w dwóch niezależnych zakresach.

Siła zamykania = Wielkość EN 3/4.
 Do drzwi prawych i lewych. Spełnia normę PN-EN 1154.

Akcesoria
 Blokada otwarcia
 Ogranicznik otwarcia

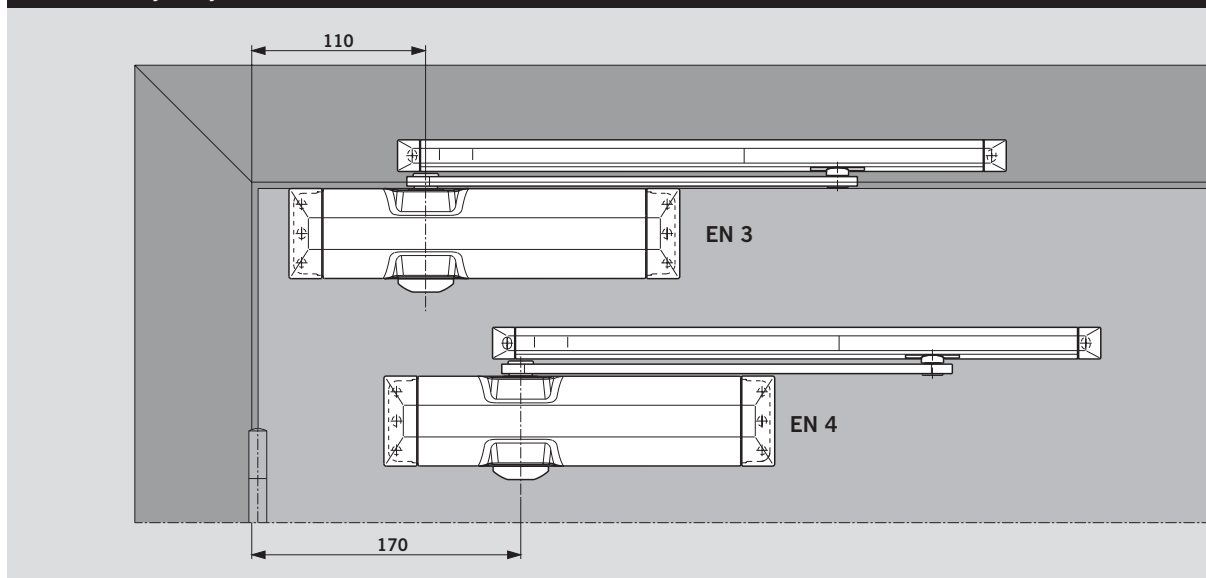
Funkcje



Prędkość zamykania
samozamykacza DORMA
TS 90 Impulse jest regulo-
wana w dwóch niezależnych
zakresach przy pomocy
wskazanych zaworów.

- 1 Regulacja prędkości zamykania w zakresie 160° – 15°
- 2 Regulacja prędkości zamykania w zakresie 15° – 0°

Ustawienie siły zamykania EN 3/EN 4



Szer. drzwi	wielkość
≤ 950 mm	EN 3
≤ 1100 mm	EN 4


Wielkość TS 90 Impulse jest dobierana w zależności od szerokości zamykanych drzwi.




www.dorma.com




Technika
drzwiowa




Automatyka



Okucia do szkła
hartowanego



Technika
zabezpieczeń
drzwi



Ściany
przesuwne

Technika drzwiowa

DORMA Polska Sp. z o.o.
ul. Warszawska 72
PL-05-520 Konstancin-Jeziorna
tel. +48 22 736-59-00
fax +48 22 736-59-01
dorma@dorma.com.pl
www.dorma.pl

DORMA GmbH + Co. KG
Breckerfelder Str. 42-48
D-58256 Ennepetal
Tel. +49 2333 793-0
Fax +49 2333 793-495



4 021226 300947