



Zwora Yale US12 540kg

Yale seria US12 540 kg

Zastosowanie

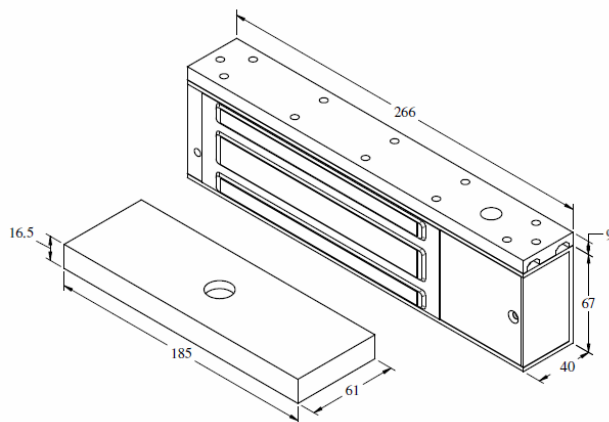
Zwory serii US12 przeznaczone są do realizowania kontroli dostępu w pomieszczeniach wymagających podwyższonej ochrony.

Właściwości

Montaż nawierzchniowy
Korpus aluminiowy – wykończenie szczotkowane
Zasilanie dualne 12V lub 24V
Wkręty mocujące i płyta dociskowa w zestawie
Płyta montażowa w zestawie
Czujnik Hall'a w opcji (sygnalizuje że drzwi są zamknięte i zwora ma zasilanie)
Kontaktron w opcji

Parametry techniczne

Siła trzymania: 540 kg
Napięcie zasilania: 12 lub 24Vdc (wyb.)
Pobór prądu: 420mA±10%/12Vdc /
210mA±10%/24Vdc



Dostępne wersje:

Oznaczenie	EAN	Opis
45-US12-V000-00-60-11	5052847054000	Zwora Yale 540kg/12-24V
45-US12-VL00-00-60-11	5052847054017	Zwora Yale 540kg Hall / 12-24V
45-US12-VLM0-00-60-11	5052847054024	Zwora Yale 540kg Hall + kontaktron/12-24V

Elementy montażowe:

45-B012-LN00-00-60-80	5052847054154	Płyta montażowa L Yale 540
45-B012-U100-00-60-80	5052847054161	Płyta montażowa G Yale 540
45-B012-LZ00-00-60-80	5052847054178	Płyta montażowa Z Yale 540
45-B012-AH00-00-60-80	5052847054185	Płyta montażowa M Yale 540