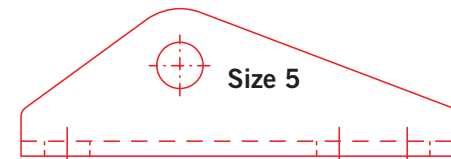
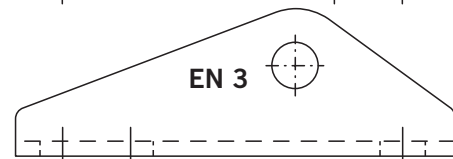
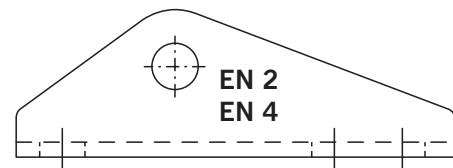


TS PROFIL BC

EN 2/3/4+Size 5



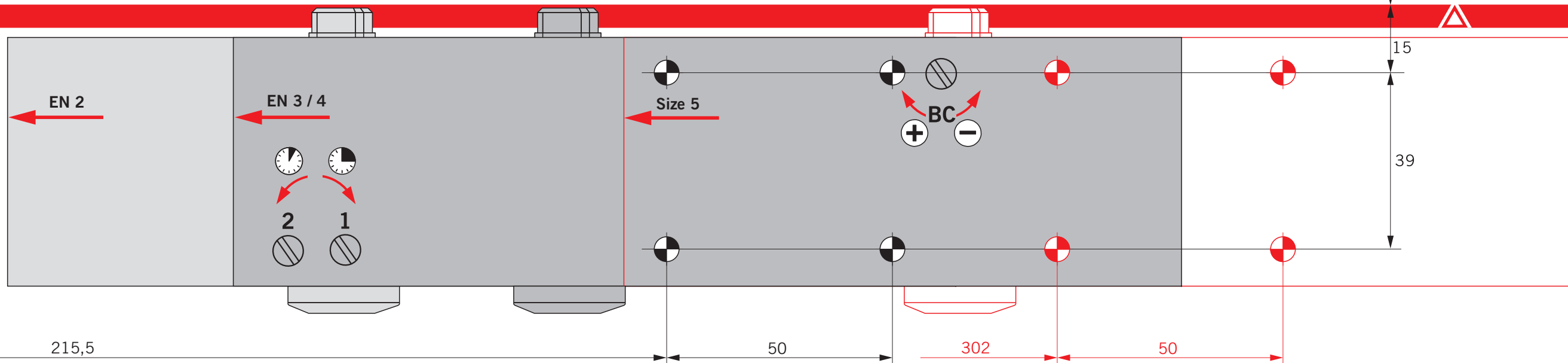
222

45

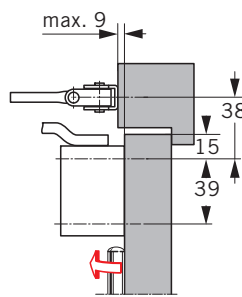
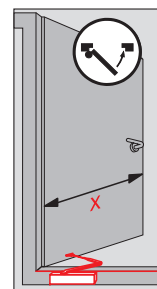
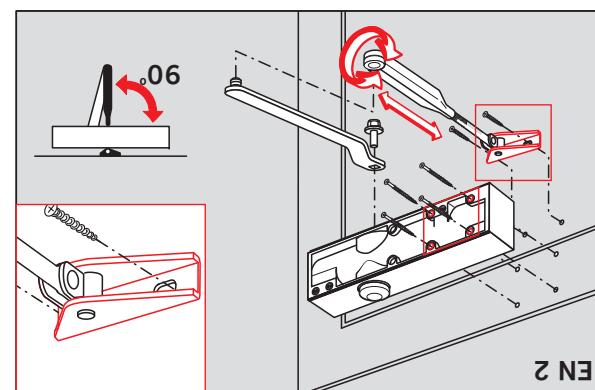
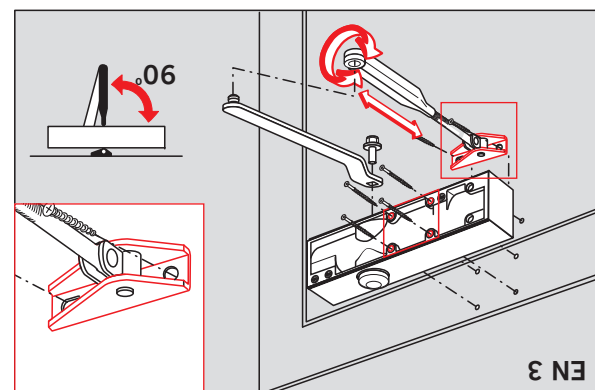
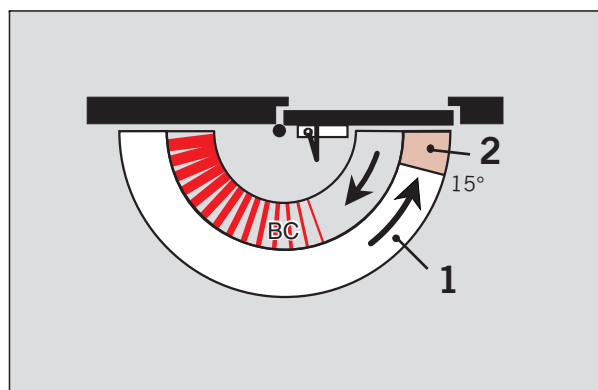
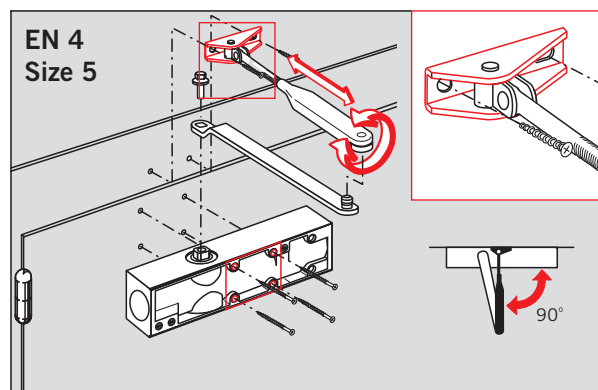
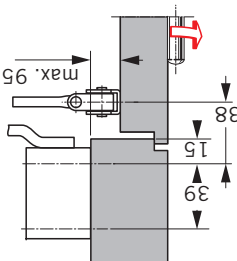
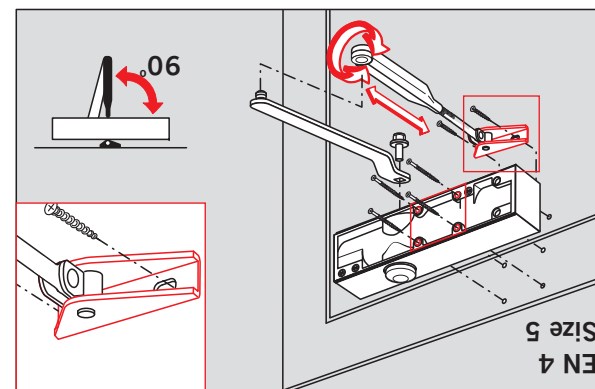
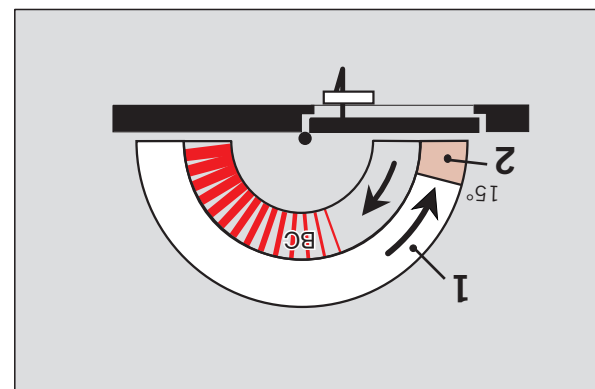
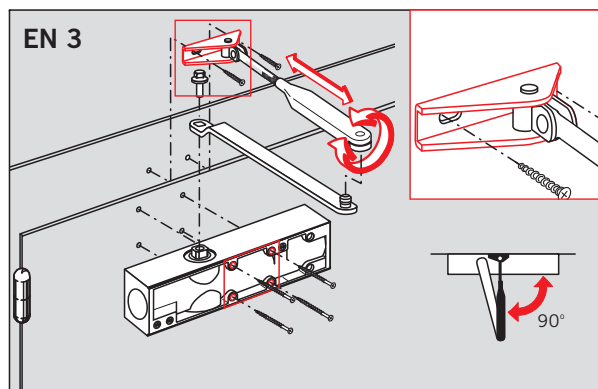
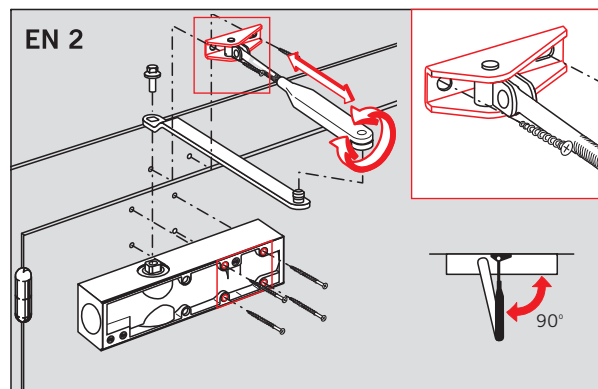
308,5

45

23

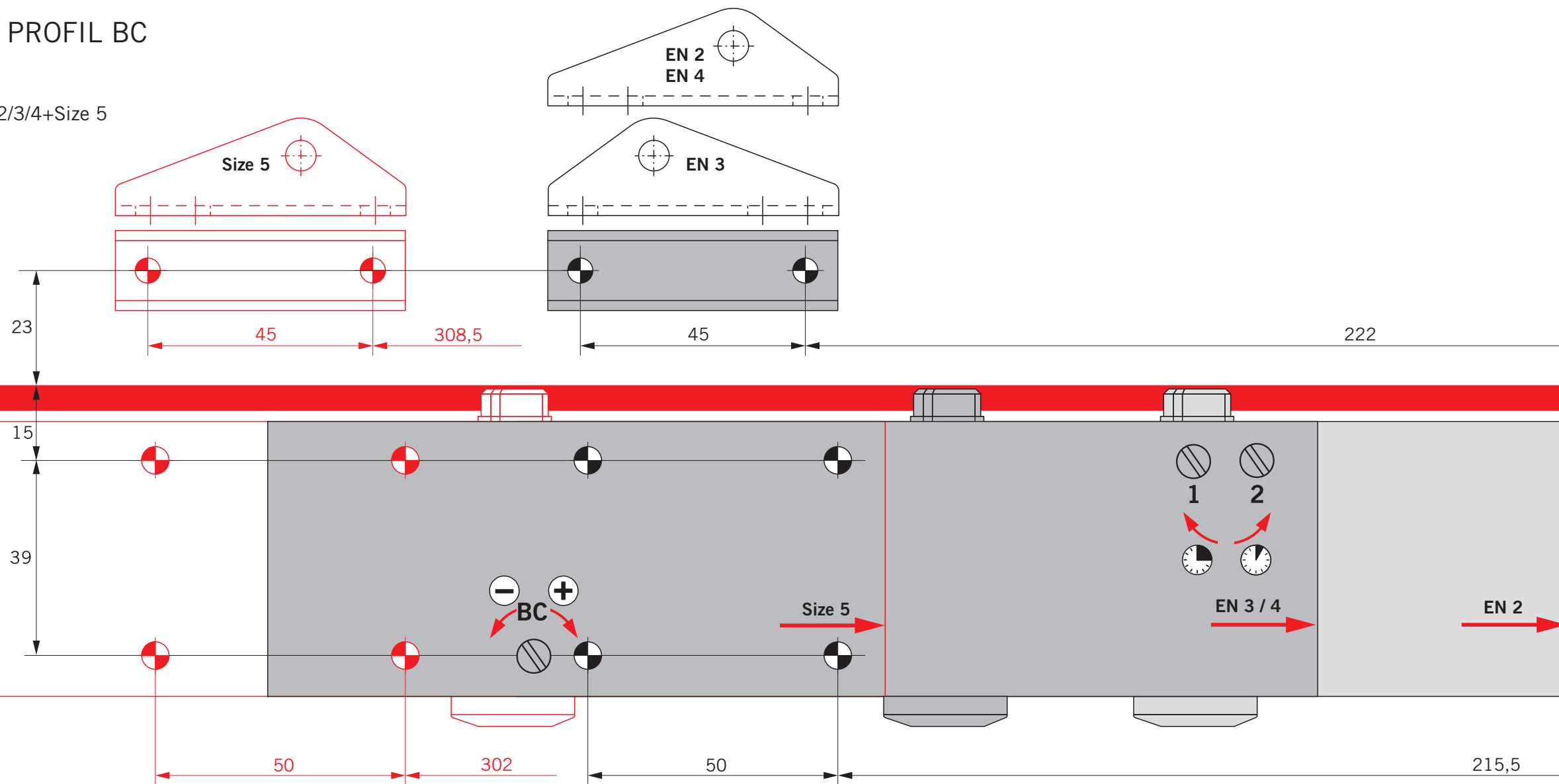


	DORMA GmbH + Co. KG Postfach 4009 58 247 Ennepetal		10
0432-CPD 0141	EN 1154:1996+A1:2002	4 8	2/3/4 1 1 3
Dangerous substances: None			
	EN 2	EN 3	EN 4
X max.	850 mm	950 mm	1100 mm
	Size 5		1250 mm

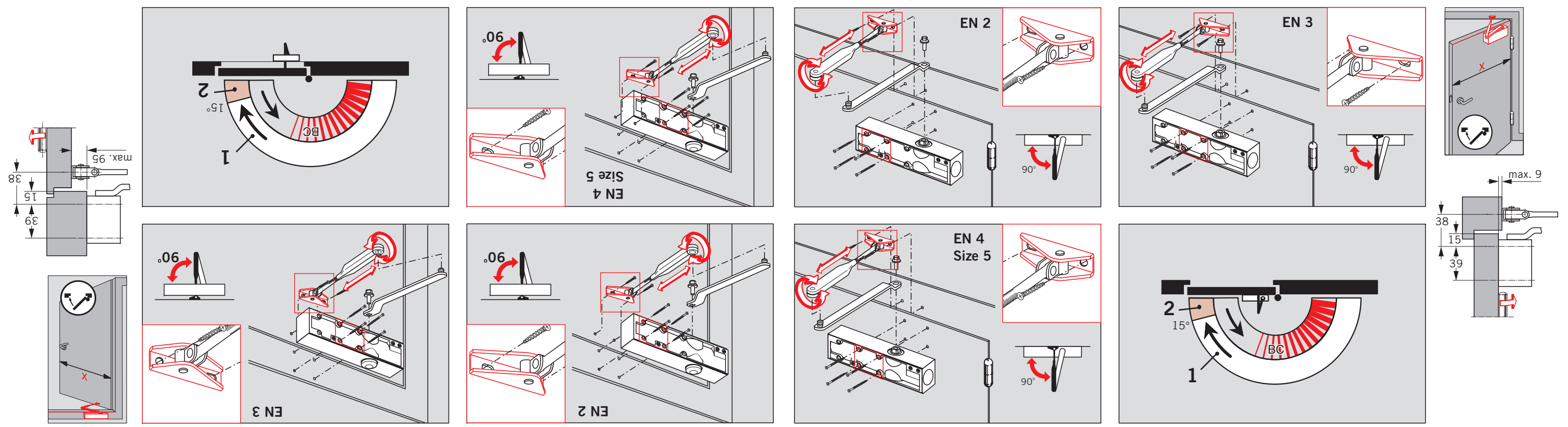


TS PROFIL BC

EN 2/3/4+Size 5



CE	DORMA GmbH + Co. KG		10				
	Postfach 4009		58 247 Ennepetal				
0432-CPD 0141	EN 1154:1996+A1:2002	4	8	2/3/4	1	1	3
Dangerous substances: None							
EN 3	X max.	EN 2	EN 3	EN 4			
		850 mm	950 mm	1100 mm			
		Size 5					
		1250 mm					



Änderungen vorbehalten
Subject to change without notice