

Z ramieniem nożycowym



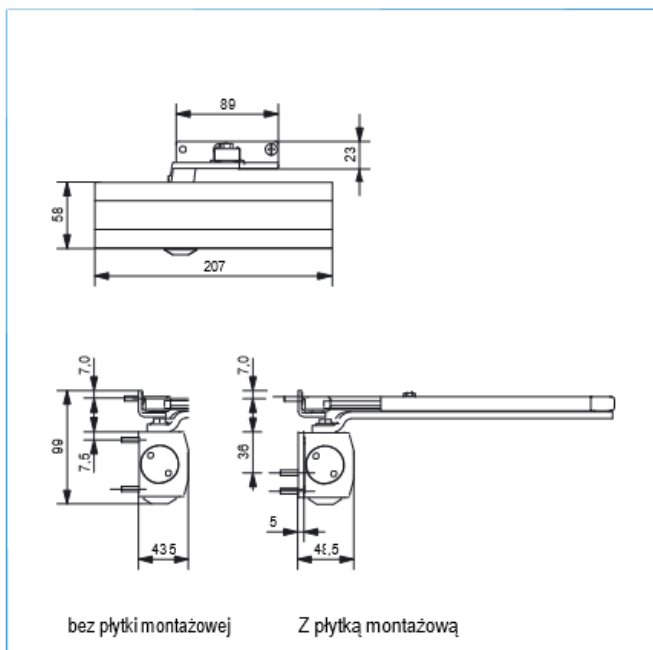
Zastosowanie

- „ Do drzwi drewnianych, szklanych, PCW, Aluminiowych, Stalowych.
 - „ Do drzwi lewych i prawych.
 - „ Do szerokości skrzydła 1100 mm.
- Montaż normalny po stronie zawiasów oraz montaż górny po przeciwnej stronie zawiasów.

Charakterystyka produktu

- Regulowana siła 2 / 3 / 4. ^[1]
- Zwór bezpieczeństwa chroniący przed przeciążeniami.
- Bezstopniowa regulacja zaworów od czoła:
 - prędkość
 - domknięcie
- „ Zawory termiczne zapewniają w samozamykaczu jednolitą pracę nawet przy częstych wahaniami temperatur.
- „ Kontrola zamknięć z każdego kąta otwarcia.
- „ Maksymalne kąt otwarcia i zamknięcia 180°, przy montażu po stronie zawiasów.
- „ Kontrola zamykania z każdego kąta otwarcia.
- Kompaktowa obudowa aluminiowa o nowoczesnym wyglądzie.
- „ Opcjonalnie: ramię z blokadą – obszar ustawień blokady zawarty pomiędzy kątem otwarcia drzwi 70° i 150°.
- „ Opcjonalnie: OTS210 z szyną ślizgową z i bez blokady

Wymiary



Wersje

Rodzaje	Kolor	op	Nr katalogowy
OTS 210	srebrny	1 St.	K-15710-00-0-1
	brązowy	1 St.	K-15710-00-0-5
	biały(RAL 9016)	1 St.	K-15710-00-0-7
OTS 210 Bez blokady	srebrny	1 St.	K-15710-01-0-1
	brązowy	1 St.	K-15710-01-0-5
	biały(RAL 9016)	1 St.	K-15710-01-0-7
Z blokadą mechaniczną	srebrny	1 St.	K-17456-00-0-1
	brązowy	1 St.	K-17456-00-0-5
	biały(RAL 9016))	1 St.	K-17456-00-0-7
Szyna ślizgowa z ramieniem Max szerokość skrzydła 850 mm	srebrny	1 St.	K-17183-02-0-1
	brązowy	1 St.	K-17183-02-0-5
	biały(RAL 9016)	1 St.	K-17183-02-0-7
Szyna ślizgowa z ramieniem z blokadą Max szerokość sk. 850 mm	srebrny	1 St.	K-17183-01-0-1
	brązowy	1 St.	K-17183-01-0-5
	biały(RAL 9016)	1 St.	K-17183-01-0-7
Płytki montażowa	srebrny	1 St.	K-15714-00-0-1
	brązowy	1 St.	K-15714-00-0-5
	biały(RAL 9016)	1 St.	K-15714-00-0-7



08 2008-OTS-0002

EN1154: 1998 + A1: 2002

