



#### ASSA ABLOY DC840

- Ukryty samozamykacz z technologią cam-motion (krzywki)
- Spełnia wymagania budynków bez barier (DDA / CEN PR 15894)
- Certyfikat zgodny z EN 1154, rozmiar 1-4
- Odpowiedni dla drzwi przeciwpożarowych i przeciwdymowych
- Dla pojedynczych drzwi do szerokości 1100 mm
- Może być zainstalowany na skrzydle drzwi lub na framudze

#### Charakterystyka DC860

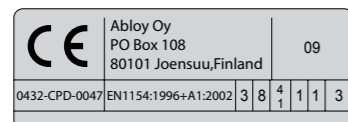
- Dla drzwi pojedynczych do szerokości 1250mm
- Odpowiedni dla drzwi przeciwpożarowych i przeciwdymowych
- Może być stosowany do drzwi lewych i prawych
- Szybkość zamykania i zatrzaskiwania może być regulowana poprzez górne zawory
- Funkcja back-check (mechaniczna)
- Regulowana siła zamykania
- Termodynamiczne zawory dla stałej wydajności
- Kąt otwarcia do 120°
- Szeroki zakres aplikacji
- Standardowy kolor: srebrny
- Indywidualne wykończenia dostępne na zamówienie

#### Charakterystyka ramienia ślizgowego G892

- Mały rozmiar ramienia ślizgowego
- Dla standardowych aplikacji
- Wymiary instalacyjne: patrz rysunek (wymiary w nawiasach)

#### Charakterystyka dla ramienia ślizgowego G893

- Dostępne z mechanicznym urządzeniem stałego otwarcia oraz z amortyzatorem
- Wymiary instalacyjne: patrz rysunek



Dane techniczne	
Zmienna regulacja siły zamykania	EN 1 – 4
Szerokość drzwi do	1100 mm
Ochrona przeciwpożarowa i przeciwdymowa (Należy sprawdzić lokalne wymagania)	Tak
Kierunek otwierania/zamykania drzwi	Lewe/Prawe
Szybkość zamykania	120° – 0°
Prędkość zatrzaskiwania	7° – 0°
Funkcja back-check (mechaniczna)	ok. 80°
Kąt otwarcia	120°
Waga	2.3 kg
Wysokość	51 mm
Szerokość	40 mm
Długość	290 mm
Certyfikat zgodny z	EN 1154
Znak CE dla produktów budowlanych	Tak

#### Zalety w skrócie

Segmenty:	Zalety
<b>Architekci</b>	- Szeroki zakres zastosowań: do drzwi przeciwpożarowych i przeciwdymowych oraz do drzwi standardowych - Niewidoczne produkty - Wbudowane standardowe funkcje - Spełnia wymagania budynków bez barier - Możliwość użycia z ukrytym systemem przeciwpożarowym
<b>Budowlańcy i Instalatorzy</b>	- Szybka i łatwa instalacja - Szybka i łatwa regulacja - Odpowiedni dla lewych i prawych drzwi
<b>Handel</b>	- Niskie koszty przechowywania - Jeden produkt pasujący do wszystkich aplikacji - Dostępne darmowe akcesoria
<b>Użytkownik</b>	- Łatwy w użyciu ze względu na znacznie zmniejszony moment obrotowy - Odporny na wahania temperatury dzięki zaworom termodynamicznym - Ochrona ścian i drzwi ze względu na wbudowaną funkcję regulacji tłumienia otwierania BC i zawór

Tutaj znajdują się indywidualne zalety modeli samozamykaczy.

#### Specyfikacja dla DC840

Ukryty samozamykacz ASSA ABLOY DC840 z technologią cam-motion i ukrytym ramieniem ślizgowym zgodne z EN 1154

- Regulowana siła zamykania, EN rozmiar 1–4
- Regulowana szybkość zamykania, zatrzaskiwania i siła zamykania
- Znak CE
- Odpowiednie dla lewych i prawych drzwi

#### Akcesoria:

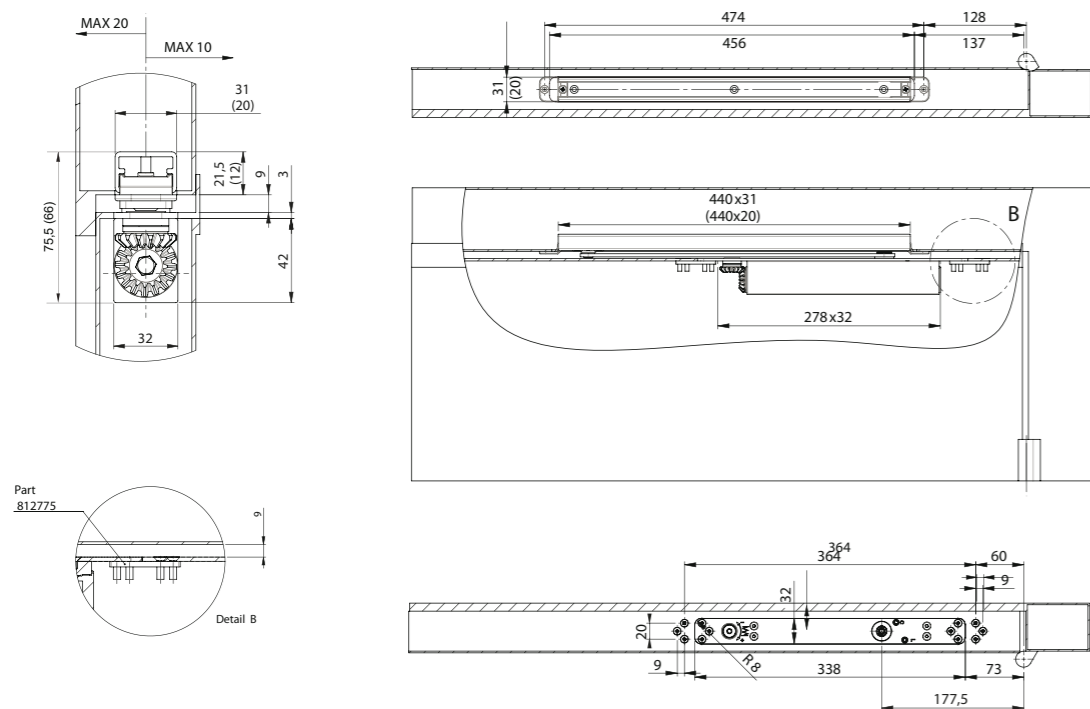
- Małe ukryte ramię ślizgowe DC892
- Standardowe ukryte ramię ślizgowe DC893
- Mechaniczne urządzenie stałego otwarcia (nie do stosowania przy drzwiach przeciwpożarowych i przeciwdymowych)
- Mechaniczny amortyzator A153
- Płyta mocująca 812775

#### Kolory:

- Srebrny
- Indywidualne wykończenie

# DC840

## Rysunki



Wymiary instalacyjne  
dla standardowych drzwi  
Drzwi prawe pokazane  
na rysunku  
Drzwi lewe - odwrotnie

# DC840

## Akcesoria

### Urządzenie stałego otwarcia A152

Łatwe do instalacji ramię ślizgowe G893

Max. kąt stałego otwarcia 130°

Regulowana siła otwarcia

Nie zatwierdzone do użycia dla drzwi przeciwpożarowych i przeciwdymowych



### Amortyzator A153

Zapobiega uderzeniu drzwi i klamki o ścianę.

Łatwe do instalacji ramię ślizgowe G893.

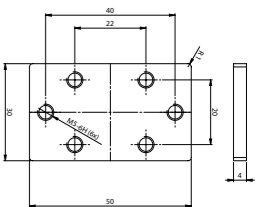
Regulacja amortyzatora do max. kąta otwarcia 130°.

Nie zastępuje hamulca drzwi.



### Płyta mocująca 812775

Dla zamykacza w profilowanych drzwiach kiedy płyta montażowa musi być na tym samym poziomie co profil.



Opis	Nr zamówienia
DC 840 EN rozmiar 1 – 4, srebrny	DC840 100500
DC 840 EN rozmiar 1 – 4, indywidualne wykończenie	DC840 810500
Ukryte standardowe małe ramię ślizgowe G892, srebrny	DC892 100500
Ukryte standardowe małe ramię ślizgowe G892, indywidualne wykończenie	DC892 800500
Ukryte standardowe ramię ślizgowe G893, srebrny	DC893 100500
Ukryte standardowe ramię ślizgowe G893, indywidualne wykończenie	DC893 800500
Urządzenie stałego otwarcia A152	DC152 000500
Amortyzator A153	DC153 000500
Płyta mocująca 812775	812775