

A close-up photograph of a dark grey metal floor lock. The lock is rectangular with a cylindrical metal component protruding from its top surface. The background is a light grey gradient.

BTS 84

—

Samozamykacz podłogowy

EKONOMICZNY PODŁOGOWY SAMOZAMYKACZ SPRĘŻYNOWY

Specjalny projekt o minimalnej wysokości z opcją stałego otwarcia.

DORMA BTS 84 to podłogowy samozamykacz sprężynowy, który został zaprojektowany specjalnie dla drzwi z profili aluminiowych lub szkła hartowanego. System ten został stworzony jako uzupełnienie cieszącego się międzynarodowym uznaniem systemu samozamykacza RTS montowanego w ościeżnicy drzwiowej lub w suficie, aby dostarczyć projektantom powierzchni handlowych roz-

wiązanie z jakością DORMA odpowiednie dla ich specyficznych wymagań. System BTS 84 przejął wiele cech innych samozamykaczy podłogowych DORMA BTS, przy czym została zmniejszona wysokość konstrukcji samozamykacza oraz dodano szeroki wachlarz akcesoriów, przygotowanych z myślą o producentach drzwi aluminiowych i drzwi ze szkła hartowanego.

Jakość gwarantowana certyfikatem ISO 9001.

Zalety

Dla handlowca

- Niezwykle korzystny stosunek możliwości do ceny.
- Dostępny także z silniejszą lub słabszą sprężyną w zależności od konkretnych wymagań.

Dla montażysty

- Łatwa instalacja dzięki małej wysokości konstrukcji.
- Łatwe dostosowanie do indywidualnych potrzeb, dzięki regulacji prędkości otwarcia przy pomocy dwóch zaworów: w zakresach 130° do 0° oraz 130° do 20°.
- Wymienne osie obrotu pozwalają na dopasowanie do warunków zabudowy.

Dla architekta / projektanta

- Ukryta konstrukcja dla niewidocznej instalacji.
- Minimalny wymiar wnęki w podłodze.
- Sprawdzony, solidny mechanizm dla drzwi o ciężarze do 100 kg.

Dla użytkownika

- Płynna praca niezależnie od temperatury.
- Wysoka sprawność mechaniczna ułatwiająca otwieranie drzwi.
- Opcjonalnie funkcja blokady otwarcia.

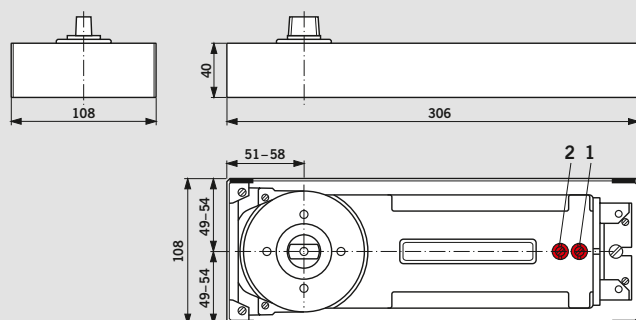
Dane techniczne		BTS 84		
Siła zamykania		EN 2	EN 3	EN 4
Drzwi standardowe i zewnętrzne ^{1) 2)}	do 850 mm	●	–	–
	950 mm	–	●	–
	1100 mm	–	–	●
Prędkość zamykania regulowana przy pomocy zaworu		●	●	●
Backcheck		–	–	–
Opóźnienie zamykania		–	–	–
Blokada otwarcia 90°		○	○	○
Ciężar w kg		5,0	5,0	5,0
Wymiary w mm	długość	306		
	szerokość	108		
	wysokość	40		
Samozamykacz testowany zgodnie z wymaganiami normy EN 1154		●	●	●
Znak CE dla produktów stosowanych w budownictwie (produkty z fabryczną funkcją stałego otwarcia nie noszą znaku CE)		–	●	●

● tak – nie ○ opcjonalnie

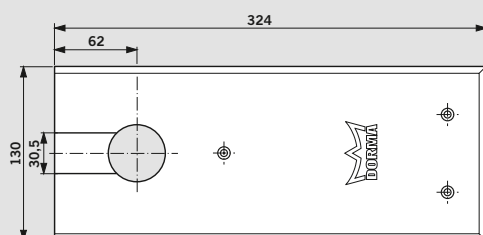
¹⁾ W przypadku zastosowań do szczególnie wysokich lub ciężkich drzwi oraz drzwi, które mają zamykać się w pod wiatr lub w przeciągu, należy wybrać samozamykacz o stopień większy lub samozamykacz DORMA BTS 80.

²⁾ Maksymalny kąt otwarcia 130°.

W przypadku drzwi, których kąt otwarcia przekracza 130° należy zamontować odbojnik drzwiowy.



- 1 Zawór do regulacji prędkości zamykania 130° – 0°
- 2 Zawór do regulacji prędkości zamykania 130° – 20°



Uniwersalna pokrywa

dostępna w stali nierdzewnej bądź w mosiądzu.

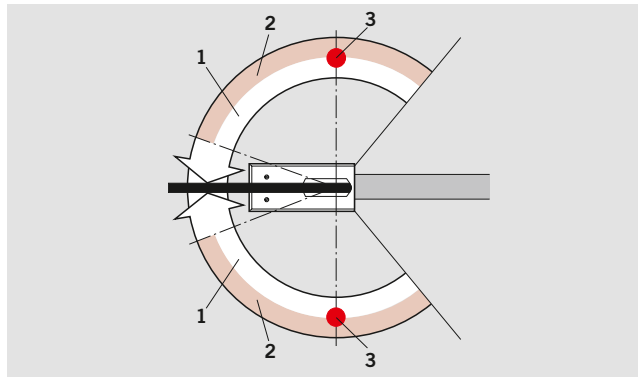
Funkcje standardowe i opcjonalne

Regulacja zamykania

Samozamykacz podłogowy BTS ma dwa regulowane zaworami zakresy prędkości zamykania:
 Zawór 1: 130° – 0° kąta otwarcia.
 Zawór 2: Zwiększona prędkość zamykania w zakresie 130° i 20°.

Blokada otwarcia

Funkcja blokada otwarcia (opcja) pozwala utrzymywać drzwi w pozycji otwartej do kąta 90°.



- 1 Regulacja prędkości zamykania (130° – 0°)
- 2 Regulacja prędkości zamykania (130° – około 20°)
- 3 Blokada otwarcia w 90° (opcja)

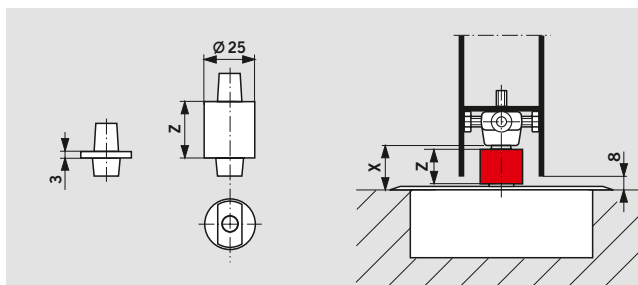
Akcesoria

Instrukcje dotyczące zastosowań i instalacji

Patrz Informacje Techniczne „Akcesoria do samozamykaczy podłogowych”.

Masa zalewowa DORMA 2300

Służy do wypełnienia przestrzeni pomiędzy korpusem samozamykacza podłogowego i podłożem, aby uniemożliwić przenikanie wilgoci (obowiązek stosowania zgodnie z np. regulacjami VOB dla pomieszczeń wilgotnych).



UWAGA:

Mechanizm zamykający i mocowanie dolne muszą zostać zainstalowane zgodnie z instrukcją montażową tak, by zapewnić określony prześwit pod drzwiami. Samozamykacze z przedłużonym trzpieniem są stosowane w przy-

padku progów, podłóg pokrytych wykładziną, kostki lub w innych sytuacjach, gdzie wymagany jest większy prześwit pomiędzy drzwiami a podłogą. Wykończenie powierzchni: ocynk.

Dobór długości trzpienia	
Przedłużenie trzpienia (mm)	Wymiar „X” (prześwit pod drzwiami) (mm)
Standard	8,0
5,0	13,0
7,5	15,5
10,0	18,0
12,5	20,5
15,0	23,0
20,0	28,0
25,0	33,0
30,0	38,0
35,0	43,0
40,0	48,0
45,0	53,0
50,0	58,0

Opcje i akcesoria

Samozamykacz podłogowy BTS 84 w zestawie z puszką montażową i standardowym trzpieniem	Samozamykacz podłogowy BTS 84 w zestawie z puszką montażową bez trzpienia	standard	Przedłużone trzpienie (przedłużenie w mm)												Uniwersalna pokrywa		Masa zalewowa 2300 0,5 kg			
			0	5	7,5	10	12,5	15	20	25	28	30	35	40	45	50		Stal nierdzewna	Mosiądz	
		45200401																46700022	46700023	45090086

Standard

EN 2 81125002	EN 2 81125001	△	△	△	△	△	△	△	△	△	△	△	△	△	△	△	△	△	△	△
EN 3 81110002	EN 3 81110001	△	△	△	△	△	△	△	△	△	△	△	△	△	△	△	△	△	△	△
EN 4 81100002	EN 3 81100001	△	△	△	△	△	△	△	△	△	△	△	△	△	△	△	△	△	△	

Z blokadą otwarcia 90°

EN 2 81225002	EN 2 81225001	△	△	△	△	△	△	△	△	△	△	△	△	△	△	△	△	△	△
EN 3 81210002	EN 3 81210001	△	△	△	△	△	△	△	△	△	△	△	△	△	△	△	△	△	△
EN 4 81200002	EN 4 81200001	△	△	△	△	△	△	△	△	△	△	△	△	△	△	△	△	△	

△ Akcesoria

Specyfikacja

Samozamykacz podłogowy do drzwi wahadłowych, z hydraulicznie kontrolowanym zamykaniem od około. 130°, w zestawie z puszką montażową i wymiennym trzpieniem.

Siła zamykania

- EN 2
- EN 3
- EN 4

Modele

- Standardowy
- Z blokadą otwarcia 90°

Akcesoria

- Uniwersalna pokrywa
 - stal nierdzewna
 - mosiądz
- Przedłużony trzpień, przedłużenie o . . . mm
- Masa zalewowa

Produkt: DORMA BTS 84



DORMA Polska Sp. z o.o.
ul. Warszawska 72
05-520 Konstancin-Jeziorna
Polska
Tel. 22 736 59 00
Fax 22 736 59 01
www.dorma.pl